

|                 |  |
|-----------------|--|
| OBJEKTAS        | ŠILUMOS PERDAVIMO TINKLŲ, ESANČIŲ KAUNO RAJONO<br>RAUDONDVARIO KAIME, APSAUGOS ZONŲ PLANAS |
| PAVADINIMAS     | APSAUGOS ZONŲ PLANAS M 1:2000  |
| IŠLEIDIMO METAI | 2023   |

## Aiškinamasis raštas

**Plano pavadinimas:** Šilumos perdavimo tinklų, esančių Kauno rajono Raudondvario kaime, apsaugos zonų planas

**Plano objektas:** šilumos perdavimo tinklų apsaugos zonų nustatymas ir planų parengimas (Raudondavaris) šilumos perdavimo tinklų ilgis apie 8143,98 m . Šiluminių kamerų kiekis - 56 vnt

**Plano teritorija:** Kauno rajono Raudondvario kaimas.

**Plano iniciatorius:** AB „Kauno energija“, Raudondvario pl. 84, LT-47179 Kaunas, tel. +370 800 11011, el. p. [info@kaunoenergija.lt](mailto:info@kaunoenergija.lt), interneto svetainės adresas: <https://www.kaunoenergija.lt>. Atsakingas asmuo – Diana Levanienė, el.p. [d.levaniene@kaunoenergija.lt](mailto:d.levaniene@kaunoenergija.lt).

**Plano rengėjas:** MB „Tigema“, Pikulo g. 182-2, Kaunas, tel. 8655 42252, el.p. [sarunas@tigema.lt](mailto:sarunas@tigema.lt), interneto svetainės adresas: [www.tigema.lt](http://www.tigema.lt). Projekto vadovas – Šarūnas Levanas, el. p. [sarunas.levanas@gmail.com](mailto:sarunas.levanas@gmail.com).

**Plano rengimo teisinis pagrindas:** Lietuvos Respublikos specialiųjų žemės naudojimo sąlygų įstatymas ir tarp AB „Kauno energija“ ir MB „Tigema“ 2022 m. birželio 20 d. pasirašyta Paslaugų teikimo sutartis Nr. Mr-KE-P-107-620.

**Plano tikslas:** vadovaujantis Elektros tinklų, magistralinių dujotiekių ir naftotiekių (produktotiekių), skirstomųjų dujotiekių, šilumos perdavimo tinklų apsaugos zonų, magistralinių dujotiekių vietovės klasių teritorijų planų rengimo (nerengiant teritorijų planavimo dokumento ar žemės valdos projekto) ir tvirtinimo tvarkos aprašu parengti Kauno rajono Raudondvario kaime esančių šilumos perdavimo tinklų ir susijusios infrastruktūros apsaugos zonų planą.

**Teisinis pagrindas:** Planas parengtas vadovaujantis:

- Lietuvos Respublikos kelių įstatymu;
- Lietuvos Respublikos geodezijos ir kartografijos įstatymu;
- Lietuvos Respublikos miškų įstatymu;
- Lietuvos Respublikos nekilnojamojo kultūros paveldo apsaugos įstatymu;
- Lietuvos Respublikos nekilnojamojo turto kadastro įstatymu;
- Lietuvos Respublikos nekilnojamojo turto registro įstatymu;
- Lietuvos Respublikos savivaldybių infrastuktūros plėtros įstatymu;
- Lietuvos Respublikos specialiųjų žemės naudojimo sąlygų įstatymu (toliau – **SŽNS įstatymas**);
- Lietuvos Respublikos statybos įstatymu;
- Lietuvos Respublikos šilumos ūkio įstatymu;
- Lietuvos Respublikos teritorijų planavimo įstatymu;
- Lietuvos Respublikos vietos savivaldos įstatymu;
- Lietuvos Respublikos žemės įstatymu;
- Lietuvos Respublikos Vyriausybės 2019 m. gruodžio 11 d. nutarimu Nr. 1248 „Dėl Lietuvos Respublikos specialiųjų žemės naudojimo sąlygų įstatymo įgyvendinimo“;
- Lietuvos Respublikos Vyriausybės 2014 m. balandžio 23 d. nutarimu Nr. 379 „Dėl Nekilnojamojo turto registro nuostatų patvirtinimo“;
- Lietuvos Respublikos Vyriausybės 2002 m. balandžio 15 d. nutarimu Nr. 534 „Dėl Nekilnojamojo turto kadastro nuostatų patvirtinimo“;
- Lietuvos Respublikos energetikos ministro 2020 m. spalio 13 d. įsakymu Nr. 1-339 „Dėl Elektros tinklų, magistralinių dujotiekių ir naftotiekių (produktotiekių), skirstomųjų dujotiekių, šilumos perdavimo tinklų apsaugos zonų, magistralinių dujotiekių vietovės klasių teritorijų planų rengimo (nerengiant teritorijų planavimo dokumento ar žemės valdos projekto) ir tvirtinimo tvarkos aprašo patvirtinimo“ (toliau – **Tvarkos aprašas**);

- Valstybinės geodezijos ir kartografijos tarnybos prie Lietuvos Respublikos Vyriausybės direktoriaus 2000 m. birželio 19 d. įsakymu Nr. 45 „Dėl Techninių reikalavimų reglamento GKTR 2.11.03:2014 „Topografinių erdvinių objektų rinkinys ir topografinių erdvinių objektų sutartiniai ženklai“ patvirtinimo“;
- Lietuvos Respublikos žemės ūkio ministro 2019 m. gruodžio 16 d. įsakymu Nr. 3D- 700 „Dėl Teritorijų, kuriose taikomos specialiosios žemės naudojimo sąlygos, erdvinių duomenų rinkinio specifikacijos patvirtinimo“ (toliau – **Rinkinio specifikacija**).

## Plano rengimas

Plano iniciatorius – AB „Kauno energija“ turi teisę vykdyti šilumos tiekimo veiklą Kauno ir Jurbarko miestuose bei Kauno rajone (Akademijos mstl., Ežerėlio m., Domeikavos k., Garliavos m., Girionių k., Neveronių k., Raudondvario k.). Taip pat bendrovė tiekia karštą vandenį (vykdo karšto vandens tiekėjo veiklą) daliai daugiabučių gyvenamųjų namų Kaune ir Jurbarko bei Kauno rajone tiems vartotojams, kurie teisės aktų nustatyta tvarka bendrovę pasirinko kaip karšto vandens tiekėją.

Vadovaujantis SŽNS įstatymo nuostatomis, Plano iniciatorius turi pareigą atlikti žymas, registruoti šilumos tinklus ir susijusias infrastruktūros objektų, įrengtų iki SŽNS įstatymo įsigaliojimo dienos, apsaugos zonas Nekilnojamojo turto registre ir Nekilnojamojo turto kadastrė.

Vadovaujantis Tvarkos aprašo 8 punkto nuostatomis, Planas parengtas naudojant šiuos aktualius duomenis:

- Plano iniciatoriaus pateiktą aktualią šilumos tinklų ir susijusias infrastruktūros objektų faktinės padėties grafinių duomenų informaciją, kurie Plano grafinėje dalyje žymimi vadovaujantis Tvarkos aprašo 6.2.2 punkte nurodytu 0,1 m tikslumu;
- Nekilnojamo turto kadastro duomenimis (duomenų teikėjas: VĮ „Registru centras“);
- 2022 m. Lietuvos Respublikos georeferentinio pagrindo kadastro erdvinių duomenų rinkinį GRPK (duomenų teikėjas: Lietuvos Respublikos žemės ūkio ministerija);
- 2021 m. LR teritorijos M 1:10000 skaitmeninį rastrinį ortofotografinį žemėlapią ORT10LT (duomenų teikėjas: Nacionalinė žemės tarnyba prie Žemės ūkio ministerijos).

Brėžinyje šilumos tinklai ir susijusios infrastruktūros objektai atvaizduoti sutartiniais ženklais, kurie reglamentuoti techninių reikalavimų reglamente GKTR 2.11.03:2014 „Topografinių 4 erdvinių objektų rinkinys ir topografinių erdvinių objektų sutartiniai ženklai“. Plano erdvinių duomenų rinkinys sudarytas vadovaujantis Rinkinio specifikacija.

Už tinkamą apsaugos zonos ir teritorijos dydžio nurodymą ir šios apsaugos zonos ir teritorijos pažymėjimą brėžinyje atsakingas Plano rengėjas.

Planu nustatomų šilumos tinklų ir susijusios infrastruktūros objektų apsaugos zonų pločiai atitinka SŽNS įstatymo III skyriaus „Inžinerinė infrastruktūra“ 12 skirsnio „Šilumos perdavimo tinklų apsaugos zonos ir jose taikomos specialiosios žemės naudojimo sąlygos“ 48 straipsnio nuostatas:

- Antžeminių šilumos perdavimo tinklų vamzdynų (GKODAS: az651) ir požeminių šilumos bei karšto vandens perdavimo tinklų vamzdynų (GKODAS: az652) apsaugos zona – išilgai antžeminio šilumos perdavimo tinklų vamzdyno ar požeminių šilumos bei karšto vandens perdavimo tinklų vamzdyno esanti žemės juosta, kurios ribos yra po 5 metrus į abi puses nuo kanalo (arba vamzdyno, jeigu vamzdynas paklotas bekanaliu būdu) išorinių ribų ir žemė po šia juosta.
- Šiluminių kamerų, sklendžių priežiūros statinių, drenažo šulinių, termofikacinio vandens bei drenažo siurblių, grupinių šilumos punktų (GKODAS: az653) apsaugos zona – 5 metrų pločio žemės juosta aplink šių įrenginių ir (ar) statinių išorines ribas ir žemė po šia juosta.

Ūkinės veiklos apribojimai nustatyti SŽNS įstatymo III skyriuje „Inžinerinė infrastruktūra“ 12 skirsnyje „Šilumos perdavimo tinklų apsaugos zonos ir jose taikomos specialiosios žemės naudojimo sąlygos“.

Šilumos perdavimo tinklų apsaugos zonose draudžiama:

- pilti druskas (išskyrus atvejus, kai druska barstomi keliai), chemines medžiagas, kurios gali pakenkti šilumos perdavimo tinklams ar jų dalims, atliekas;
- gadinti, užtvirti ar užversti kelius, skirtus privažiuoti prie šilumos perdavimo tinklų;
- 2 metrų atstumu į abi puses nuo tinklo kanalo (vamzdyno, drenažo) išorinių ribų sodinti ir auginti želdinius (išskyrus žolinius augalus). Likusioje šilumos perdavimo tinklų apsaugos zonoje sodinant ir (ar) auginant želdinius, šiems darbams vykdyti turi būti gautas šilumos perdavimo tinklų savininko ar valdytojo pritarimas šio straipsnio 2 dalyje nurodyta tvarka.
- Šilumos perdavimo tinklų apsaugos zonose, Statybos įstatyme, Teritorijų planavimo įstatyme ar energetikos ministro nustatyta tvarka negavus šių šilumos perdavimo tinklų savininko ar valdytojo pritarimo (derinimo) projektui ar numatomai veiklai, draudžiama:
  - statyti, rekonstruoti, griauti statinius ir įrengti, išardyti įrenginius;
  - keisti žemės paviršiaus altitudes (kasti gruntą arba užpilti papildomą grunto sluoksnį);
  - dirbti smūginiais ir (ar) vibraciją sukeliančiais mechanizmais, vykdyti grunto sprogdinimo darbus;
  - vykdyti žemės darbus ar požeminius darbus didesniame kaip 0,3 metro gylyje;
  - statyti ir (ar) įrengti sporto, žaidimų aikšteles, stadionus, turgavietes, lauko teatrus, pramogų zonas ir kitus viešam susibūrimui skirtus inžinerinius statinius ir įrenginius, degalines, pavojingų medžiagų talpyklas, saugyklas ir sąvartynus, motorinių transporto priemonių ir (ar) mechanizmų sustojimo vietas, stovėjimo ir saugojimo aikšteles;
  - sandėliuoti bet kokias medžiagas, išskyrus medžiagas, skirtas šilumos perdavimo tinklų ir jų technologinių priklausinių statybos ir remonto darbams;
  - vykdyti tiesioginius žemės gelmių geologinius tyrimus ir kitus darbus, susijusius su gręžinių įrengimu ir grunto (išskyrus dirvą) bandinių ėmimu;
  - tiesti kitus inžinerinius tinklus.

Šilumos perdavimo tinklų savininkas ar valdytojas nepritaria projektui ar numatomai veiklai, jeigu šio straipsnio 2 dalyje nurodyti darbai pažeis šilumos perdavimo tinklų techninės saugos reikalavimus ir (ar) kels pavojų aplinkai, žmonių turtui, jų gyvybei ar sveikatai.

Rengiant Planą buvo atlikta žemės sklypų, kurie patenka į šilumos tinklų ir susijusios infrastruktūros objektų apsaugos zonas, duomenų analizė.

Bendras žemės sklypų, kurie patenka į šilumos tinklų ir susijusios infrastruktūros objektų apsaugos zonas Kauno rajono Raudondvario kaimo magistralės teritorijose skaičius – 63, valstybės žemės plotų – 18. Iš jų:

- bendras žemės sklypų, kuriems Planu nustatomos šilumos tinklų apsaugos zonos, skaičius – 63 vnt., plotas – 2,9934 ha;
- bendras žemės sklypų, kuriems įregistruotos, bet Planu tikslinamos šilumos tinklų apsaugos zonos, skaičius – 39 vnt., plotas – 2,0906 ha;
- bendras valstybės žemės plotų, kuriems žemės sklypai nesuformuoti ir kurie patenka į Planu nustatomas šilumos tinklų apsaugos zona, skaičius – 18 vnt., plotas – 2,1387 ha;
- naikinamų apsaugos zonų nėra.

Konkretizuoti duomenys apie kiekvieną žemės sklypą ir žemės plotą, kuriame žemės sklypai nesuformuoti ir kuriems reikia nustatyti, patikslinti šilumos tinklų apsaugos zonas, pateikti 1 ir 2 lentelėse.

Atkreipiame dėmesį, kad atliekant konkretaus turto (žemės sklypo(-ų)) kadastrinius matavimus, jeigu jų metu nustatomos ar tikslinamos sklypo (-ų) ribos, Planu nustatytų šilumos tinklų ir susijusios infrastruktūros apsaugos zonų plotai, patenkantys į tokio sklypo ribas, turi būti perskaičiuoti. Vadovaujantis Turto kadastro nuostatų 12 punktu, nekilnojamųjų daiktų kadastro

duomenis nustato ar tikslina Lietuvos Respublikos nekilnojamojo turto kadastro įstatyme nurodyti asmenys.

## **Plano viešinimas ir tvirtinimas, specialiųjų žemės naudojimo sąlygų taikymo pradžia ir kompensavimo tvarka**

Vadovaujantis Tvarco aprašo III skirsnio nuostatomis, Plano iniciatorius kreipiasi į Lietuvos Respublikos energetikos ministeriją (toliau – Energetikos ministerija), pateikdamas prašymą organizuoti parengto Plano patvirtinimą (toliau – prašymas). Parengtas Planas, gavus Plano iniciatoriaus prašymą ir priėmus sprendimą teikti Planą tvirtinti, teikiamas tvirtinti energetikos ministrui. Sprendimą teikti Planą tvirtinti priima ir Planą energetikos ministrui teikia tvirtinti Energetikos ministerijos struktūrinis padalinys.

Energetikos ministerijos struktūrinis padalinys ne vėliau kaip kitą darbo dieną po pranešimo išsiuntimo Plano iniciatoriui paskelbia informaciją apie parengtą ir pateiktą tvirtinti Planą Energetikos ministerijos interneto svetainėje.

Likus ne mažiau kaip 10 darbo dienų iki Energetikos ministro įsakymo dėl Plano patvirtinimo pasirašymo dienos, Plano iniciatorius informuoja apie parengtą ir tvirtinti pateiktą Planą, nurodant kur galima su juo susipažinti. Informacija turi būti paskelbta Kauno miesto savivaldybės internetinėje svetainėje. Energetikos ministerijos struktūrinis padalinys informaciją paskelbia Energetikos ministerijos interneto svetainėje.

Likus ne mažiau kaip 10 darbo dienų iki energetikos ministro įsakymo dėl Plano patvirtinimo pasirašymo dienos, šio įsakymo projektas ar nuoroda, kur galima susipažinti su šiuo projektu, paskelbiamas nacionaliniame („Lietuvos aidas“) ir vietiniame laikraštyje („Kauno diena“), Kauno miesto savivaldybės interneto svetainėje ir Energetikos ministerijos interneto svetainėje.

Vadovaujantis SŽNS įstatymo II skyriaus II skirsnio nuostatomis, Plano iniciatorius per 15 darbo dienų nuo Plano patvirtinimo dienos raštu (siunčiant paštu) praneša žemės sklypo, kuriame numatoma taikyti specialiąsias žemės naudojimo sąlygas, savininkui, valstybinės ar savivaldybės žemės patikėtiniui, taip pat fiziniam ar juridiniam asmeniui arba kitai organizacijai ar jų padaliniais, naudojantiems žemę pagal Nekilnojamojo turto registre įregistruotą sutartį, ir (ar) šioje nustatytoje teritorijoje esančių Nekilnojamojo turto registre įregistruotų nekilnojamųjų daiktų savininkams ar patikėtiniams jų deklaruotos gyvenamosios vietos ar buveinės adresu, nurodydamas konkrečias nustatytas šiame įstatyme nurodytas teritorijas ir jose taikytinas specialiąsias žemės naudojimo sąlygas (arba pateikia nuorodą, kur su jomis galima susipažinti) ir sprendimą, kuriuo buvo patvirtintas teritorijų planavimo dokumentas arba sprendimą, kuriuo buvo patvirtintas atitinkamos teritorijos planas. Tuo pačiu raštu informuojama apie teisę kreiptis į konkretų subjektą (nurodant jo pavadinimą, juridinio asmens arba kitos organizacijos ar jų padalinių kodą, buveinę, kontaktinius duomenis arba fizinio asmens vardą, pavardę, deklaruotą gyvenamąją vietą, kontaktinius duomenis) dėl SŽNS įstatymo 13 straipsnio 1 dalyje nurodytos kompensacijos sumokėjimo.

Prašymą įrašyti Plane nustatytas šilumos tinklų ir susijusios infrastruktūros objektų apsaugos zonas į Nekilnojamojo turto kadastrą ir Nekilnojamojo turto registrą kartu su Nekilnojamojo turto kadastro nuostatuose nurodytais dokumentais arba prašymą įregistruoti į Nekilnojamojo turto registrą Plano iniciatorius pateikia SŽNS įstatymo 9 straipsnyje, 141 straipsnio 3 ir 13 dalyse nurodyta tvarka.

Specialiosios žemės naudojimo sąlygos Nekilnojamojo turto registre įregistruotam žemės sklypui (jo daliai) taikomos nuo žymos apie nustatytas šiame įstatyme nurodytas teritorijas žemės sklypo registro įrašė padarymo dienos.

Kompensaciją išmoka asmuo, suinteresuotas ūkinės veiklos vykdymu – AB „Kauno energija“.

Kompensacija nemokama kai ūkinei ir (ar) kitokiai veiklai, dėl kurios turėjo būti nustatytos SŽNS įstatyme nurodytos teritorijos, statybą leidžiantys dokumentai buvo išduoti, projektai,

kuriems įstatymų nustatytais atvejais šie dokumentai neišduodami, buvo suderinti ir (ar) ši veikla buvo pradėta vykdyti iki 1992 m. gegužės 11 d. ir SŽNS įstatymo 13 straipsnio 5 dalyje nurodytais atvejais.

---

1 lentelė. Žemės sklypų, patenkančių į Šilumos perdavimo tinklų, esančių Kauno rajono Raudondvario kaime, apsaugos zonų planas, sąrašas

| Eil.N r. | Žemės sklypo unikalus numeris | Žemės sklypo kadastrinis numeris | Žemės sklypo plotas, m <sup>2</sup> | Žemės sklypo matavimų tipas | Žemės sklypo paskirnis | Žemės sklypo naudojimo būdas/[pobūdis                                   | Įrašyta specialioji žemės naudojimo sąlyga                                  | Planuojamos apsaugos zonos  |
|----------|-------------------------------|----------------------------------|-------------------------------------|-----------------------------|------------------------|---|---|---|
|          |                               |                                  |                                     |                             |                        |   |   | Pavadinimas   |
| 1        | 4400-0454-9891                | 5270/0008:0623                   | 1500                                | Kitos matavimų sistemos     | Kita                   | Gyvenamosios teritorijos/ Mažaaukščių gyvenamųjų namų statybos          | Šilumos perdavimo tinklų apsaugos zonos (III skyrius, dvyliktasis skirsnis) | Šilumos perdavimo tinklų apsaugos zonos (III skyrius, dvyliktasis skirsnis) |
| 2        | 4400-4204-5656                | 5270/0008:1337                   | 5623                                | LKS-94                      | Žemės ūkio             | Kiti žemės ūkio paskirties žemės sklypai                                | Šilumos perdavimo tinklų apsaugos zonos (III skyrius, dvyliktasis skirsnis) | Šilumos perdavimo tinklų apsaugos zonos (III skyrius, dvyliktasis skirsnis) |
| 3        | 4400-1578-2853                | 5270/0013:0748                   | 507                                 | LKS-94                      | Kita                   | Susisiekimo ir inžinerinių komunikacijų aptarnavimo objektų teritorijos | Šilumos perdavimo tinklų apsaugos zonos (III skyrius, dvyliktasis skirsnis) | Šilumos perdavimo tinklų apsaugos zonos (III skyrius, dvyliktasis skirsnis) |
| 4        | 5270-0013-0084                | 5270/0013:0084                   | 1823                                | LKS-94                      | Kita                   | Susisiekimo ir inžinerinių komunikacijų aptarnavimo objektų teritorijos | Šilumos perdavimo tinklų apsaugos zonos (III skyrius, dvyliktasis skirsnis) | Šilumos perdavimo tinklų apsaugos zonos (III skyrius, dvyliktasis skirsnis) |
| 5        | 4400-4204-5578                | 5270/0008:1336                   | 800                                 | LKS-94                      | Kita                   | Vienbučių ir dvibučių gyvenamųjų pastatų teritorijos                    |   | Šilumos perdavimo tinklų apsaugos zonos (III skyrius, dvyliktasis skirsnis) |
| 6        | 4400-0313-4534                | 5270/0008:0294                   | 1495                                | LKS-94                      | Kita                   | Gyvenamosios teritorijos/ Mažaaukščių gyvenamųjų namų statybos          | Šilumos perdavimo tinklų apsaugos zonos (III skyrius, dvyliktasis skirsnis) | Šilumos perdavimo tinklų apsaugos zonos (III skyrius, dvyliktasis skirsnis) |
| 7        | 4400-2915-4180                | 5270/0008:1249                   | 1238                                | LKS-94                      | Kita                   | Vienbučių ir dvibučių gyvenamųjų pastatų teritorijos                    | Šilumos perdavimo tinklų apsaugos zonos (III skyrius, dvyliktasis skirsnis) | Šilumos perdavimo tinklų apsaugos zonos (III skyrius, dvyliktasis skirsnis) |
| 8        | 4400-1965-0509                | 5270/0013:0787                   | 1460                                | LKS-94                      | Kita                   | Pramonės ir sandėliavimo objektų teritorijos                            |   | Šilumos perdavimo tinklų apsaugos zonos (III skyrius, dvyliktasis skirsnis) |
| 9        | 5270-0013-0352                | 5270/0013:0352                   | 1581                                | Kitos matavimų sistemos     | Kita                   | Gyvenamosios teritorijos/ Mažaaukščių gyvenamųjų namų statybos          |   | Šilumos perdavimo tinklų apsaugos zonos (III skyrius, dvyliktasis skirsnis) |
| 10       | 4400-1571-4740                | 5270/0008:0894                   | 1102                                | LKS-94                      | Kita                   | Vienbučių ir dvibučių gyvenamųjų pastatų teritorijos                    | Šilumos perdavimo tinklų apsaugos zonos (III skyrius, dvyliktasis skirsnis) | Šilumos perdavimo tinklų apsaugos zonos (III skyrius, dvyliktasis skirsnis) |
| 11       | 4400-0947-7952                | 5270/0013:0691                   | 1495                                | Kitos matavimų sistemos     | Kita                   | Gyvenamosios teritorijos/ Mažaaukščių gyvenamųjų namų statybos          | Šilumos perdavimo tinklų apsaugos zonos (III skyrius, dvyliktasis skirsnis) | Šilumos perdavimo tinklų apsaugos zonos (III skyrius, dvyliktasis skirsnis) |
| 12       | 4400-0403-4399                | 5270/0013:0612                   | 765                                 | Kitos matavimų sistemos     | Kita                   | Gyvenamosios teritorijos/ Mažaaukščių gyvenamųjų namų statybos          | Šilumos perdavimo tinklų apsaugos zonos (III skyrius, dvyliktasis skirsnis) | Šilumos perdavimo tinklų apsaugos zonos (III skyrius, dvyliktasis skirsnis) |
| 13       | 4400-1472-9840                | 5270/0013:0734                   | 953000                              | LKS-94                      | Miškų ūkio             | Ekosistemų apsaugos miškų sklypai                                       |   | Šilumos perdavimo tinklų apsaugos zonos (III skyrius, dvyliktasis skirsnis) |
| 14       | 5270-0013-0423                | 5270/0013:0423                   | 757                                 | LKS-94                      | Kita                   | Gyvenamosios teritorijos/ Mažaaukščių gyvenamųjų namų statybos          | Šilumos perdavimo tinklų apsaugos zonos (III skyrius, dvyliktasis skirsnis) | Šilumos perdavimo tinklų apsaugos zonos (III skyrius, dvyliktasis skirsnis) |
| 15       | 4400-3925-6030                | 5270/0008:1290                   | 979                                 | LKS-94                      | Kita                   | Vienbučių ir dvibučių gyvenamųjų pastatų teritorijos                    | Šilumos perdavimo tinklų apsaugos zonos (III skyrius, dvyliktasis skirsnis) | Šilumos perdavimo tinklų apsaugos zonos (III skyrius, dvyliktasis skirsnis) |

|    |                |                |       |                         |      |   |   |   |
|----|----------------|----------------|-------|-------------------------|------|---|---|---|
| 16 | 4400-4614-7335 | 5270/0013:0114 | 25159 | LKS-94                  | Kita | Daugiabučių gyvenamųjų pastatų ir bendrabučių teritorijos                                 |   | Šilumos perdavimo tinklų apsaugos zonos (III skyrius, dvyliktasis skirsnis) |
| 17 | 5270-0013-0561 | 5270/0013:0561 | 1769  | Kitos matavimų sistemos | Kita | Gyvenamosios teritorijos/ Mažaaukščių gyvenamųjų namų statybos                            |   | Šilumos perdavimo tinklų apsaugos zonos (III skyrius, dvyliktasis skirsnis) |
| 18 | 4400-5185-2578 | 5270/0013:0133 | 4417  | LKS-94                  | Kita | Daugiabučių gyvenamųjų pastatų ir bendrabučių teritorijos                                 | Šilumos perdavimo tinklų apsaugos zonos (III skyrius, dvyliktasis skirsnis) | Šilumos perdavimo tinklų apsaugos zonos (III skyrius, dvyliktasis skirsnis) |
| 19 | 4400-1979-9252 | 5270/0013:0793 | 37151 | LKS-94                  | Kita | Visuomeninės paskirties teritorijos/ Komercinės paskirties objektų teritorijos            |   | Šilumos perdavimo tinklų apsaugos zonos (III skyrius, dvyliktasis skirsnis) |
| 20 | 4400-5474-6448 | 5270/0008:1501 | 3750  | LKS-94                  | Kita | Daugiabučių gyvenamųjų pastatų ir bendrabučių teritorijos                                 | Šilumos perdavimo tinklų apsaugos zonos (III skyrius, dvyliktasis skirsnis) | Šilumos perdavimo tinklų apsaugos zonos (III skyrius, dvyliktasis skirsnis) |
| 21 | 4400-1965-0020 | 5270/0013:0784 | 8770  | LKS-94                  | Kita | Pramonės ir sandėliavimo objektų teritorijos  | Šilumos perdavimo tinklų apsaugos zonos (III skyrius, dvyliktasis skirsnis) | Šilumos perdavimo tinklų apsaugos zonos (III skyrius, dvyliktasis skirsnis) |
| 22 | 4400-2915-3593 | 5270/0008:1246 | 946   | LKS-94                  | Kita | Vienbučių ir dvibučių gyvenamųjų pastatų teritorijos                                      |   | Šilumos perdavimo tinklų apsaugos zonos (III skyrius, dvyliktasis skirsnis) |
| 23 | 4400-1565-3466 | 5270/0013:0747 | 5123  | LKS-94                  | Kita | Visuomeninės paskirties teritorijos   | Šilumos perdavimo tinklų apsaugos zonos (III skyrius, dvyliktasis skirsnis) | Šilumos perdavimo tinklų apsaugos zonos (III skyrius, dvyliktasis skirsnis) |
| 24 | 5270-0008-0158 | 5270/0008:0158 | 3488  | LKS-94                  | Kita | Vienbučių ir dvibučių gyvenamųjų pastatų teritorijos/ Visuomeninės paskirties teritorijos | Šilumos perdavimo tinklų apsaugos zonos (III skyrius, dvyliktasis skirsnis) | Šilumos perdavimo tinklų apsaugos zonos (III skyrius, dvyliktasis skirsnis) |
| 25 | 5270-0013-0072 | 5270/0013:0072 | 918   | Kitos matavimų sistemos | Kita | Vienbučių ir dvibučių gyvenamųjų pastatų teritorijos                                      |   | Šilumos perdavimo tinklų apsaugos zonos (III skyrius, dvyliktasis skirsnis) |
| 26 | 4400-0827-5930 | 5270/0013:0676 | 804   | Kitos matavimų sistemos | Kita | Gyvenamosios teritorijos/ Mažaaukščių gyvenamųjų namų statybos                            |   | Šilumos perdavimo tinklų apsaugos zonos (III skyrius, dvyliktasis skirsnis) |
| 27 | 4400-1965-0330 | 5270/0013:0786 | 1010  | LKS-94                  | Kita | Pramonės ir sandėliavimo objektų teritorijos  |   | Šilumos perdavimo tinklų apsaugos zonos (III skyrius, dvyliktasis skirsnis) |
| 28 | 5270-0013-0560 | 5270/0013:0560 | 746   | Kitos matavimų sistemos | Kita | Gyvenamosios teritorijos/ Mažaaukščių gyvenamųjų namų statybos                            |   | Šilumos perdavimo tinklų apsaugos zonos (III skyrius, dvyliktasis skirsnis) |
| 29 | 4400-0407-7506 | 5270/0008:0310 | 500   | LKS-94                  | Kita | Vienbučių ir dvibučių gyvenamųjų pastatų teritorijos                                      | Šilumos perdavimo tinklų apsaugos zonos (III skyrius, dvyliktasis skirsnis) | Šilumos perdavimo tinklų apsaugos zonos (III skyrius, dvyliktasis skirsnis) |
| 30 | 4400-0146-5229 | 5270/0013:0592 | 1443  | Kitos matavimų sistemos | Kita | Inžinerinės infrastruktūros teritorijos   |   | Šilumos perdavimo tinklų apsaugos zonos (III skyrius, dvyliktasis skirsnis) |



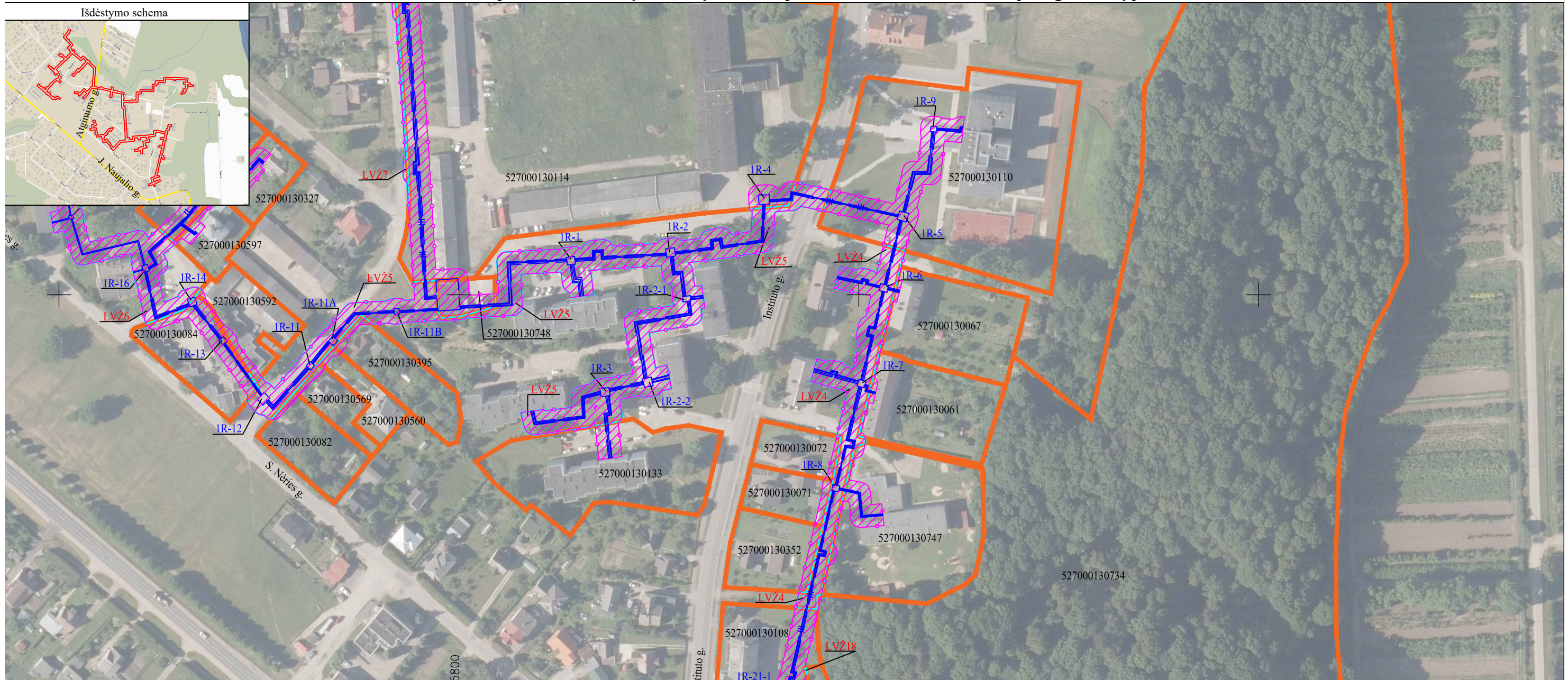
|    |                |                |       |                         |      |   |   |   |
|----|----------------|----------------|-------|-------------------------|------|---|---|---|
| 31 | 5270-0013-0569 | 5270/0013:0569 | 748   | Kitos matavimų sistemos | Kita | Gyvenamosios teritorijos/ Mažaaukščių gyvenamųjų namų statybos                                | Šilumos perdavimo tinklų apsaugos zonos (III skyrius, dvyliktasis skirsnis) | Šilumos perdavimo tinklų apsaugos zonos (III skyrius, dvyliktasis skirsnis) |
| 32 | 4400-3812-0979 | 5270/0013:0128 | 6543  | LKS-94                  | Kita | Vienbučių ir dvibučių gyvenamųjų pastatų teritorijos  | Šilumos perdavimo tinklų apsaugos zonos (III skyrius, dvyliktasis skirsnis) | Šilumos perdavimo tinklų apsaugos zonos (III skyrius, dvyliktasis skirsnis) |
| 33 | 5270-0013-0067 | 5270/0013:0067 | 2936  | Kitos matavimų sistemos | Kita | Vienbučių ir dvibučių gyvenamųjų pastatų teritorijos  | Šilumos perdavimo tinklų apsaugos zonos (III skyrius, dvyliktasis skirsnis) | Šilumos perdavimo tinklų apsaugos zonos (III skyrius, dvyliktasis skirsnis) |
| 34 | 4400-1760-5535 | 5270/0013:0762 | 8240  | Kitos matavimų sistemos | Kita | Visuomeninės paskirties teritorijos   |   | Šilumos perdavimo tinklų apsaugos zonos (III skyrius, dvyliktasis skirsnis) |
| 35 | 4400-2049-7892 | 5270/0008:0956 | 8000  | LKS-94                  | Kita | Bendrojo naudojimo (miestų, miestelių ir kaimų ar savivaldybių bendrojo naudojimo)teritorijos | Šilumos perdavimo tinklų apsaugos zonos (III skyrius, dvyliktasis skirsnis) | Šilumos perdavimo tinklų apsaugos zonos (III skyrius, dvyliktasis skirsnis) |
| 36 | 4400-0189-3770 | 5270/0013:0597 | 879   | Kitos matavimų sistemos | Kita | Gyvenamosios teritorijos/ Mažaaukščių gyvenamųjų namų statybos                                | Šilumos perdavimo tinklų apsaugos zonos (III skyrius, dvyliktasis skirsnis) | Šilumos perdavimo tinklų apsaugos zonos (III skyrius, dvyliktasis skirsnis) |
| 37 | 4400-4755-1886 | 5270/0013:0119 | 624   | LKS-94                  | Kita | Visuomeninės paskirties teritorijos   | Šilumos perdavimo tinklų apsaugos zonos (III skyrius, dvyliktasis skirsnis) | Šilumos perdavimo tinklų apsaugos zonos (III skyrius, dvyliktasis skirsnis) |
| 38 | 4400-0998-1164 | 5270/0008:0832 | 2989  | LKS-94                  | Kita | Daugiabučių gyvenamųjų pastatų ir bendrabučių teritorijos                                     |   | Šilumos perdavimo tinklų apsaugos zonos (III skyrius, dvyliktasis skirsnis) |
| 39 | 5270-0013-0330 | 5270/0013:0330 | 1506  | Kitos matavimų sistemos | Kita | Gyvenamosios teritorijos/ Mažaaukščių gyvenamųjų namų statybos                                |   | Šilumos perdavimo tinklų apsaugos zonos (III skyrius, dvyliktasis skirsnis) |
| 40 | 5270-0013-0427 | 5270/0013:0427 | 2383  | Kitos matavimų sistemos | Kita | Komercinės paskirties objektų teritorijos   |   | Šilumos perdavimo tinklų apsaugos zonos (III skyrius, dvyliktasis skirsnis) |
| 41 | 4400-1760-6700 | 5270/0008:0915 | 1080  | Kitos matavimų sistemos | Kita | Gyvenamosios teritorijos/ Mažaaukščių gyvenamųjų namų statybos                                | Šilumos perdavimo tinklų apsaugos zonos (III skyrius, dvyliktasis skirsnis) | Šilumos perdavimo tinklų apsaugos zonos (III skyrius, dvyliktasis skirsnis) |
| 42 | 4400-2915-3852 | 5270/0008:1247 | 1090  | LKS-94                  | Kita | Vienbučių ir dvibučių gyvenamųjų pastatų teritorijos  | Šilumos perdavimo tinklų apsaugos zonos (III skyrius, dvyliktasis skirsnis) | Šilumos perdavimo tinklų apsaugos zonos (III skyrius, dvyliktasis skirsnis) |
| 43 | 5270-0013-0301 | 5270/0013:0301 | 964   | Kitos matavimų sistemos | Kita | Gyvenamosios teritorijos/ Mažaaukščių gyvenamųjų namų statybos                                |   | Šilumos perdavimo tinklų apsaugos zonos (III skyrius, dvyliktasis skirsnis) |
| 44 | 4400-4754-0385 | 5270/0013:0117 | 651   | LKS-94                  | Kita | Komercinės paskirties objektų teritorijos   | Šilumos perdavimo tinklų apsaugos zonos (III skyrius, dvyliktasis skirsnis) | Šilumos perdavimo tinklų apsaugos zonos (III skyrius, dvyliktasis skirsnis) |
| 45 | 4400-1084-4585 | 5270/0008:0849 | 35647 | LKS-94                  | Kita | Visuomeninės paskirties teritorijos   | Šilumos perdavimo tinklų apsaugos zonos (III skyrius, dvyliktasis skirsnis) | Šilumos perdavimo tinklų apsaugos zonos (III skyrius, dvyliktasis skirsnis) |
| 46 | 4400-5075-3418 | 5270/0008:1439 | 3634  | LKS-94                  | Kita | Daugiabučių gyvenamųjų pastatų ir bendrabučių teritorijos                                     | Šilumos perdavimo tinklų apsaugos zonos (III skyrius, dvyliktasis skirsnis) | Šilumos perdavimo tinklų apsaugos zonos (III skyrius, dvyliktasis skirsnis) |
| 47 | 4400-4591-6583 | 5270/0013:0115 | 2940  | LKS-94                  | Kita | Susisiekimo ir inžinerinių komunikacijų aptarnavimo objektų teritorijos                       |   | Šilumos perdavimo tinklų apsaugos zonos (III skyrius, dvyliktasis skirsnis) |
| 48 | 5270-0013-0061 | 5270/0013:0061 | 2714  | Kitos matavimų sistemos | Kita | Vienbučių ir dvibučių gyvenamųjų pastatų teritorijos  |   | Šilumos perdavimo tinklų apsaugos zonos (III skyrius, dvyliktasis skirsnis) |
| 49 | 4400-4538-6063 | 5270/0013:0110 | 10377 | LKS-94                  | Kita | Visuomeninės paskirties teritorijos   | Šilumos perdavimo tinklų apsaugos zonos (III skyrius, dvyliktasis skirsnis) | Šilumos perdavimo tinklų apsaugos zonos (III skyrius, dvyliktasis skirsnis) |

|    |                |                |       |                         |            |  |   |   |
|----|----------------|----------------|-------|-------------------------|------------|--|---|---|
| 50 | 5270-0013-0395 | 5270/0013:0395 | 1589  | Kitos matavimų sistemos | Kita       | Gyvenamosios teritorijos/ Mažaaukščių gyvenamųjų namų statybos                                       |   | Šilumos perdavimo tinklų apsaugos zonos (III skyrius, dvyliktasis skirsnis) |
| 51 | 4400-1965-0185 | 5270/0013:0785 | 2920  | LKS-94                  | Kita       | Pramonės ir sandėliavimo objektų teritorijos   | Šilumos perdavimo tinklų apsaugos zonos (III skyrius, dvyliktasis skirsnis) | Šilumos perdavimo tinklų apsaugos zonos (III skyrius, dvyliktasis skirsnis) |
| 52 | 4400-3113-7950 | 5270/0008:1277 | 701   | LKS-94                  | Kita       | Vienbučių ir dvibučių gyvenamųjų pastatų teritorijos   | Šilumos perdavimo tinklų apsaugos zonos (III skyrius, dvyliktasis skirsnis) | Šilumos perdavimo tinklų apsaugos zonos (III skyrius, dvyliktasis skirsnis) |
| 53 | 5270-0013-0327 | 5270/0013:0327 | 988   | Kitos matavimų sistemos | Kita       | Gyvenamosios teritorijos/ Mažaaukščių gyvenamųjų namų statybos                                       |   | Šilumos perdavimo tinklų apsaugos zonos (III skyrius, dvyliktasis skirsnis) |
| 54 | 5270-0013-0429 | 5270/0013:0429 | 1353  | LKS-94                  | Kita       | Vienbučių ir dvibučių gyvenamųjų pastatų teritorijos   | Šilumos perdavimo tinklų apsaugos zonos (III skyrius, dvyliktasis skirsnis) | Šilumos perdavimo tinklų apsaugos zonos (III skyrius, dvyliktasis skirsnis) |
| 55 | 4400-2915-4090 | 5270/0008:1248 | 1000  | LKS-94                  | Kita       | Vienbučių ir dvibučių gyvenamųjų pastatų teritorijos   | Šilumos perdavimo tinklų apsaugos zonos (III skyrius, dvyliktasis skirsnis) | Šilumos perdavimo tinklų apsaugos zonos (III skyrius, dvyliktasis skirsnis) |
| 56 | 4400-1760-6643 | 5270/0008:0914 | 1120  | Kitos matavimų sistemos | Kita       | Vienbučių ir dvibučių gyvenamųjų pastatų teritorijos   | Šilumos perdavimo tinklų apsaugos zonos (III skyrius, dvyliktasis skirsnis) | Šilumos perdavimo tinklų apsaugos zonos (III skyrius, dvyliktasis skirsnis) |
| 57 | 4400-1589-2701 | 5270/0008:0898 | 3123  | LKS-94                  | Kita       | Daugiabučių gyvenamųjų pastatų ir bendrabučių teritorijos  | Šilumos perdavimo tinklų apsaugos zonos (III skyrius, dvyliktasis skirsnis) | Šilumos perdavimo tinklų apsaugos zonos (III skyrius, dvyliktasis skirsnis) |
| 58 | 5270-0013-0060 | 5270/0013:0060 | 2065  | Kitos matavimų sistemos | Kita       | Gyvenamosios teritorijos/ Mažaaukščių gyvenamųjų namų statybos                                       | Šilumos perdavimo tinklų apsaugos zonos (III skyrius, dvyliktasis skirsnis) | Šilumos perdavimo tinklų apsaugos zonos (III skyrius, dvyliktasis skirsnis) |
| 59 | 5270-0013-0071 | 5270/0013:0071 | 970   | Kitos matavimų sistemos | Kita       | Gyvenamosios teritorijos/ Mažaaukščių gyvenamųjų namų statybos                                       |   | Šilumos perdavimo tinklų apsaugos zonos (III skyrius, dvyliktasis skirsnis) |
| 60 | 5270-0013-0081 | 5270/0013:0081 | 8592  | LKS-94                  | Kita       | Susisiekimo ir inžinerinių komunikacijų aptarnavimo objektų teritorijos                              | Šilumos perdavimo tinklų apsaugos zonos (III skyrius, dvyliktasis skirsnis) | Šilumos perdavimo tinklų apsaugos zonos (III skyrius, dvyliktasis skirsnis) |
| 61 | 4400-4500-8913 | 5270/0013:0108 | 2518  | LKS-94                  | Kita       | Daugiabučių gyvenamųjų pastatų ir bendrabučių teritorijos/ Komerčinės paskirties objektų teritorijos | Šilumos perdavimo tinklų apsaugos zonos (III skyrius, dvyliktasis skirsnis) | Šilumos perdavimo tinklų apsaugos zonos (III skyrius, dvyliktasis skirsnis) |
| 62 | 5270-0013-0082 | 5270/0013:0082 | 1500  | Kitos matavimų sistemos | Žemės ūkio |  |   | Šilumos perdavimo tinklų apsaugos zonos (III skyrius, dvyliktasis skirsnis) |
| 63 | 4400-1565-3399 | 5270/0008:0893 | 10274 | LKS-94                  | Kita       | Visuomeninės paskirties teritorijos  | Šilumos perdavimo tinklų apsaugos zonos (III skyrius, dvyliktasis skirsnis) | Šilumos perdavimo tinklų apsaugos zonos (III skyrius, dvyliktasis skirsnis) |

**2 lentelė. Laisvos valstybinės žemės plotų, patenkančių į Šilumos perdavimo tinklą, esančių Kauno rajono Raudondvario kaime, apsaugos zonų planą, sąrašas**

| Laisvos valstybinės žemės ploto numeris | Laisvos valstybinės žemės plotas, m <sup>2</sup> | Gyvenamoji vietovė | Koordinatės (LKS-94) |        |
|---|--|--------------------|----------------------|--------|
|   |  |                    | X                    | Y      |
| LVŽ1                                    | 323  | Kauno r. sav.      | 6089136              | 485938 |
| LVŽ2                                    | 55   | Kauno r. sav.      | 6089180              | 486021 |
| LVŽ3                                    | 98   | Kauno r. sav.      | 6089189              | 485960 |
| LVŽ4                                    | 2192   | Kauno r. sav.      | 6089355              | 485997 |
| LVŽ5                                    | 5869   | Kauno r. sav.      | 6089420              | 485907 |
| LVŽ6                                    | 2526   | Kauno r. sav.      | 6089421              | 485612 |
| LVŽ7                                    | 2747   | Kauno r. sav.      | 6089663              | 485761 |
| LVŽ8                                    | 189  | Kauno r. sav.      | 6089648              | 485846 |
| LVŽ9                                    | 45   | Kauno r. sav.      | 6089795              | 485592 |
| LVŽ10                                   | 111  | Kauno r. sav.      | 6089868              | 485557 |
| LVŽ11                                   | 49   | Kauno r. sav.      | 6089806              | 485502 |
| LVŽ12                                   | 497  | Kauno r. sav.      | 6089791              | 485475 |
| LVŽ13                                   | 1336   | Kauno r. sav.      | 6089907              | 485477 |
| LVŽ14                                   | 8  | Kauno r. sav.      | 6090010              | 485410 |
| LVŽ15                                   | 364  | Kauno r. sav.      | 6089902              | 485393 |
| LVŽ16                                   | 4976   | Kauno r. sav.      | 6089725              | 485330 |
| LVŽ17                                   | 1  | Kauno r. sav.      | 6089704              | 485532 |
| LVŽ18                                   | 1  | Kauno r. sav.      | 6089212              | 485973 |

# Šilumos perdavimo tinklų, esančių Kauno rajono Raudondvario kaime, apsaugos zonų planas



**Sutartiniai ženklai:**

- Šilumotiekio kameros kontūras
- Šilumotiekio šulinys
- Šilumotiekio kanalo kontūras
- Požeminis šilumotiekio vamzdis

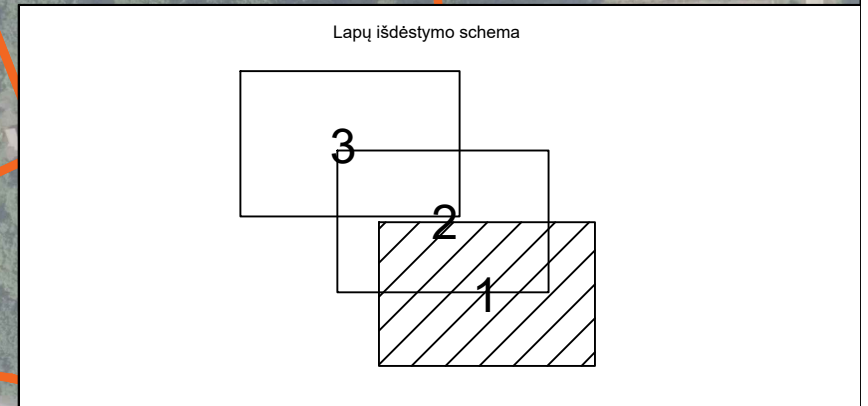
Žemės sklypų teritorijos, kurioms nustatomos arba tikslinamos šilumos perdavimo tinklų apsaugos zonos, unikalus numeris, ribos, jų matavimo tipai:

- 000000000000 Žemės sklypų ribos ir kadastrinis numeris
- LVŽ Laisvos valstybinės žemės (LVŽ) teritorijos, kuriose nustatomos šilumos tinklų apsaugos zonos, ribos ir numeris
- Šilumos perdavimo tinklų apsaugos zonos (III skyrius, dvyliktasis skirsnis) (kodas 148)

**Kartografinis pagrindas:**

- Lietuvos Respublikos teritorijos M 1: 10 000 skaitmeninis rastrinis ortografinis žemėlapis ORT10LT
- Nacionalinės žemės tarnybos prie Žemės ūkio ministerijos, 2018 Lietuvos Respublikos teritorijos M 1:10 000 georeferencinių erdviųjų duomenų rinkinys GDR10LT
- VĮ "Registru centras", žemės sklypų ribos

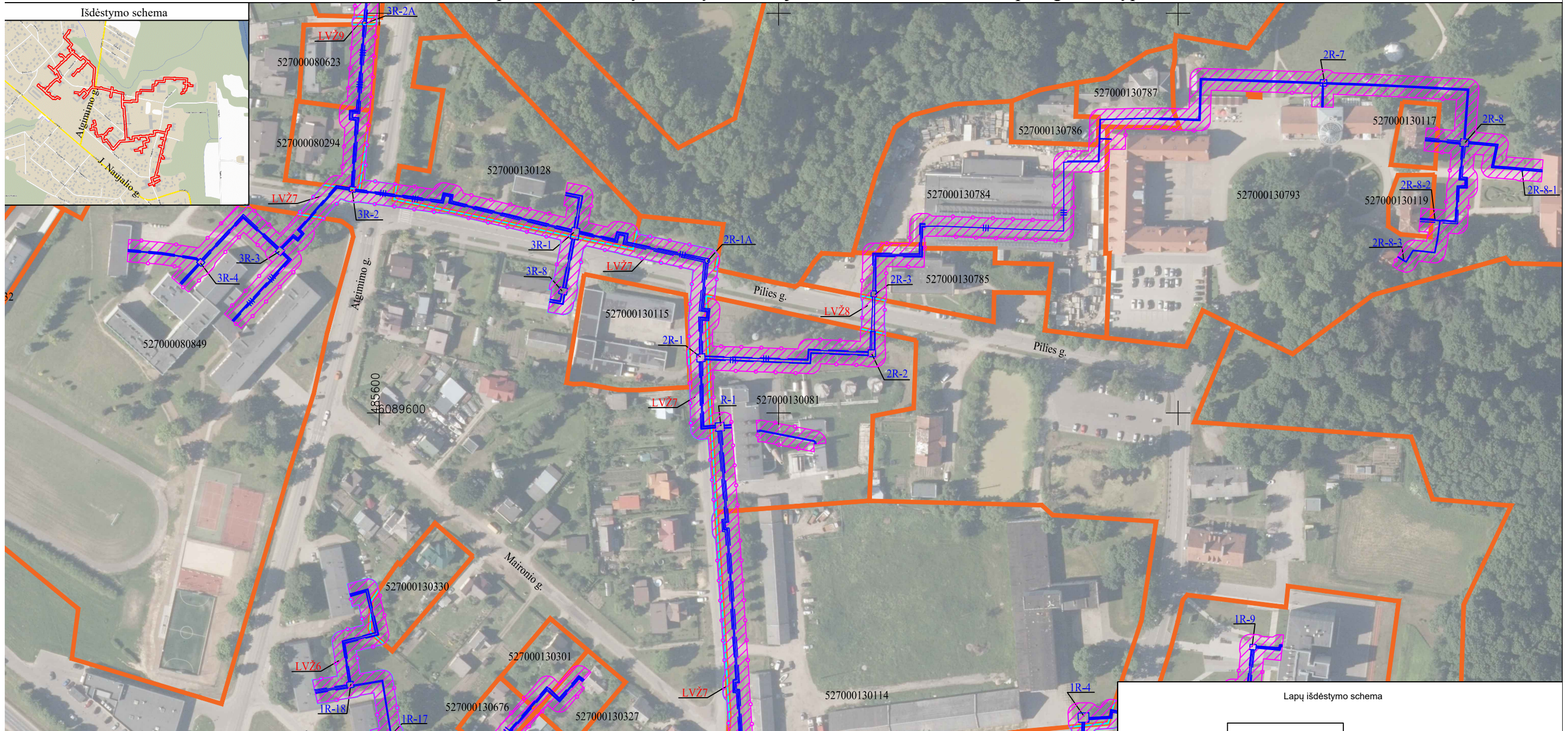
Šilumos tinklo unikalus daikto Nr. 5200-1024-9010; 4400-0971-7206;



|  |   |                     |         |
|--|---|---------------------|---------|
| KVAL. PATV. DOK. NR.                                 | <b>TIGEMA</b><br>TIEBLOS GEODEZINIAI MATAVIMAI  |                     |         |
|  | Įm. kodas 304811455, adresas: Pikulo g. 182-2, LT-48439 Kaunas, info@tigema.lt Tel.: +37065542252 |                     |         |
| 2M-M-2138  | PAREIGOS  | VARDAS, PAVARDĖ     | PARAŠAS |
|  | Matininkas  | Šarūnas Levanas     |         |
|  | Asistentas  | Justinas Žaltauskas |         |
| STATYTOJAS / UŽSAKOVAS<br><b>AB "KAUNO ENERGIJA"</b> |   |                     |         |

|   |      |  |
|---|------|--|
| PAVADINIMAS   |      |  |
| ŠILUMOS PERDAVIMO TINKLŲ, ESANČIŲ KAUNO RAJONO RAUDONDVARIO KAIME, APSAUGOS ZONŲ PLANAS |      |  |
| BRĖŽINIO PAVADINIMAS  |      |  |
| APSAUGOS ZONŲ PLANAS M 1:2000   |      |  |
| LAPAS   | LAPŲ |  |
| 1   | 3    |  |

# Šilumos perdavimo tinklų, esančių Kauno rajono Raudondvario kaime, apsaugos zonų planas



**Sutartiniai ženklai:**

- Šilumotiekio kameros kontūras
- Šilumotiekio šulins
- Šilumotiekio kanalo kontūras
- Požeminis šilumotiekio vamzdis

Žemės sklypų teritorijos, kurioms nustatomos arba tikslinamos šilumos perdavimo tinklų apsaugos zonos, unikalus numeris, ribos, jų matavimo tipai:

00000000000 Žemės sklypų ribos ir kadastrinis numeris

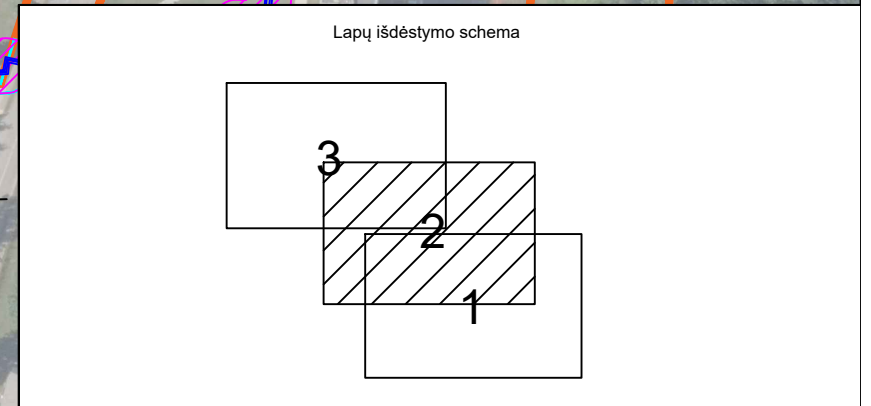
LVŽ Laisvos valstybinės žemės (LVŽ) teritorijos, kuriose nustatomos šilumos tinklų apsaugos zonos, ribos ir numeris

  Šilumos perdavimo tinklų apsaugos zonos (III skyrius, dvyliktasis skirsnis) (kodaš 148)

**Kartografinis pagrindas:**

1. Lietuvos Respublikos teritorijos M 1: 10 000 skaitmeninis rastrinis ortografinis žemėlapis ORT10LT
2. Nacionalinės žemės tarnybos prie Žemės ūkio ministerijos, 2018 Lietuvos Respublikos teritorijos M 1:10 000 georeferencinių erdviųjų duomenų rinkinys GDR10LT
3. VĮ "Registru centras", žemės sklypų ribos

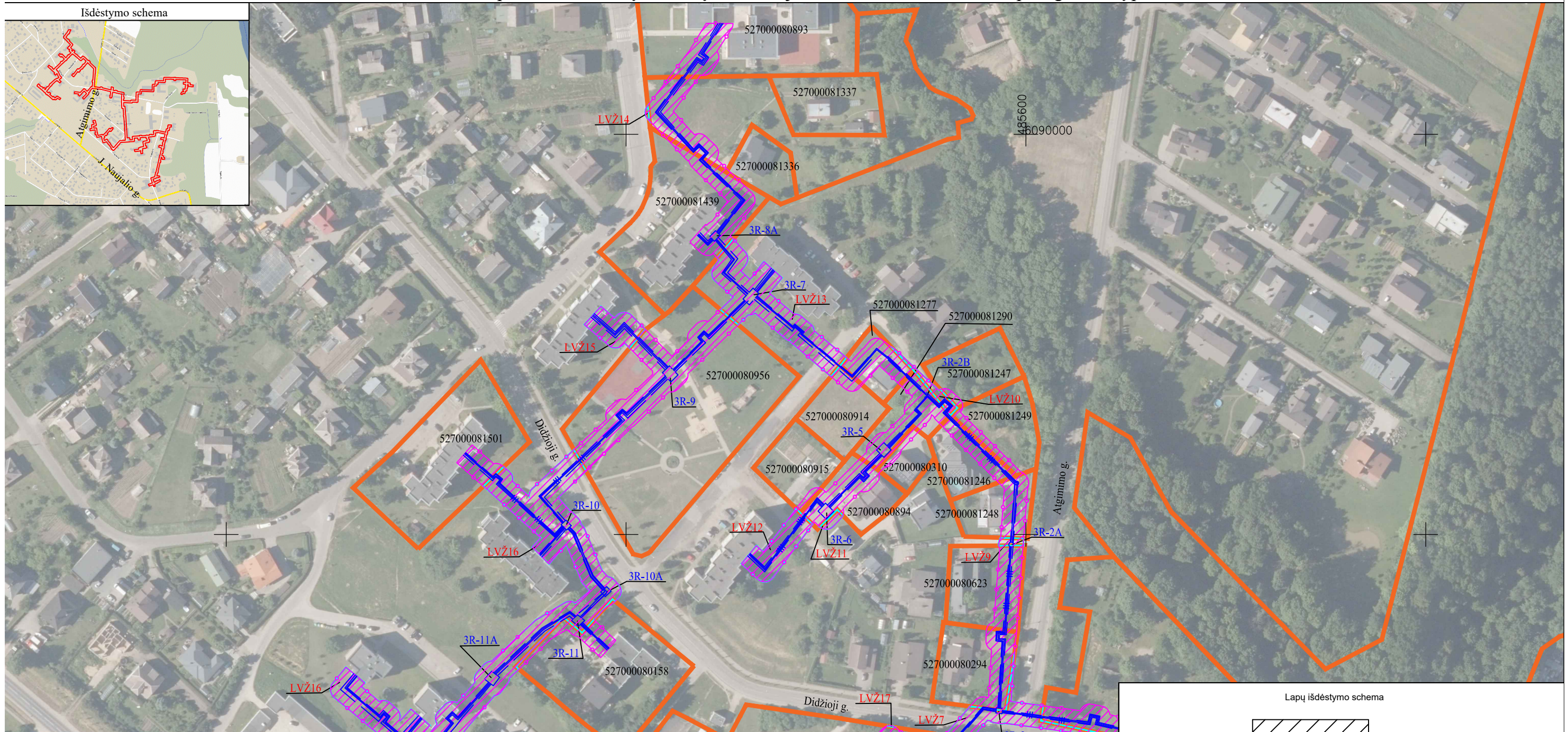
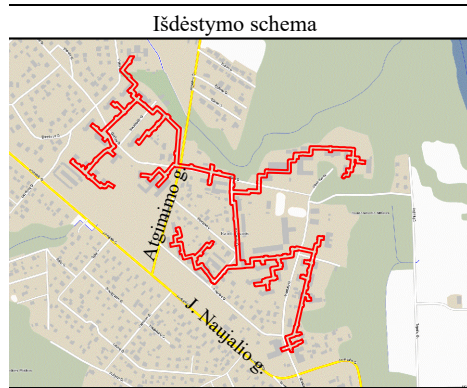
Šilumos tinklo unikalus daikto Nr. 5200-1024-9010; 4400-0971-7206;



|  |   |                     |         |
|--|---|---------------------|---------|
| KVAL. PATV. DOK. NR.                                 | <b>TIGEMA</b><br><small>TIEBLOS GEODEZINIAI MATAVIMAI</small>                                     |                     |         |
|  | Įm. kodas 304811455, adresas: Pikulo g. 182-2, LT-48439 Kaunas, info@tigema.lt Tel.: +37065542252 |                     |         |
| 2M-M-2138  | PAREIGOS  | VARDAS, PAVARDĖ     | PARAŠAS |
|  | Matininkas  | Šarūnas Levanas     |         |
|  | Asistentas  | Justinas Žaltauskas |         |
| STATYTOJAS / UŽSAKOVAS<br><b>AB "KAUNO ENERGIJA"</b> |   |                     |         |

|   |      |  |
|---|------|--|
| PAVADINIMAS   |      |  |
| ŠILUMOS PERDAVIMO TINKLŲ, ESANČIŲ KAUNO RAJONO RAUDONDVARIO KAIME, APSAUGOS ZONŲ PLANAS |      |  |
| BRĖŽINIO PAVADINIMAS  |      |  |
| APSAUGOS ZONŲ PLANAS M 1:2000   |      |  |
| LAPAS   | LAPŲ |  |
| 2   | 3    |  |

# Šilumos perdavimo tinklų, esančių Kauno rajono Raudondvario kaime, apsaugos zonų planas



**Sutartiniai ženklai:**

- Šilumotiekio kameros kontūras
- Šilumotiekio šulinys
- Šilumotiekio kanalo kontūras
- Požeminis šilumotiekio vamzdis

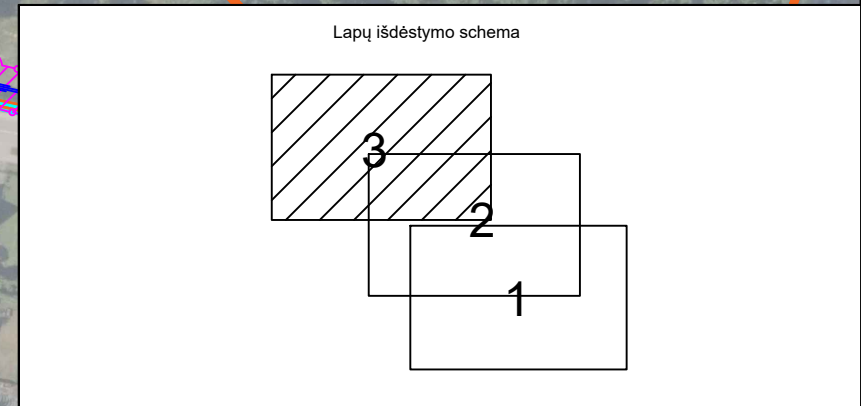
Žemės sklypų teritorijos, kurioms nustatomos arba tikslinamos šilumos perdavimo tinklų apsaugos zonos, unikalus numeris, ribos, jų matavimo tipai:

- 000000000000 Žemės sklypų ribos ir kadastrinis numeris
- LVŽ Laisvos valstybinės žemės (LVŽ) teritorijos, kuriose nustatomos šilumos tinklų apsaugos zonos, ribos ir numeris
- Šilumos perdavimo tinklų apsaugos zonos (III skyrius, dvyliktasis skirsnis) (kodaš 148)

**Kartografinis pagrindas:**

- Lietuvos Respublikos teritorijos M 1: 10 000 skaitmeninis rastrinis ortografinis žemėlapis ORT10LT
- Nacionalinės žemės tarnybos prie Žemės ūkio ministerijos, 2018 Lietuvos Respublikos teritorijos M 1:10 000 georeferencinių erdviųjų duomenų rinkinys GDR10LT
- VĮ "Registru centras", žemės sklypų ribos

Šilumos tinklo unikalus daikto Nr. 5200-1024-9010; 4400-0971-7206;



|  |   |                     |                    |
|--|---|---------------------|--------------------|
| KVAL. PATV. DOK. NR.                                 | <b>TIGEMA</b><br>TIEBLOS GEODEZINIAI MATAVIMAI  |                     |                    |
|  | Įm. kodas 304811455, adresas: Pikulo g. 182-2, LT-48439 Kaunas, info@tigema.lt Tel.: +37065542252 |                     |                    |
| 2M-M-2138  | PAREIGOS  | VARDAS, PAVARDĖ     | PARAŠAS            |
|  | Matininkas  | Šarūnas Levanas     | <i>[Signature]</i> |
|  | Asistentas  | Justinas Žaltauskas | <i>[Signature]</i> |
| STATYTOJAS / UŽSAKOVAS<br><b>AB "KAUNO ENERGIJA"</b> |   |                     |                    |

|  |      |  |
|--|------|--|
| PAVADINIMAS<br>ŠILUMOS PERDAVIMO TINKLŲ, ESANČIŲ KAUNO RAJONO RAUDONDVARIO KAIME, APSAUGOS ZONŲ PLANAS |      |  |
| BRĖZINIO PAVADINIMAS<br>APSAUGOS ZONŲ PLANAS M 1:2000  |      |  |
| LAPAS  | LAPŲ |  |
| 3  | 3    |  |