

TIPINIS PROJEKTAS.LT

OBJEKTAS	POILSIO PASKIRTIES PASTATO, KAUNO R. SAV., ZAPYŠKIO SEN., KUODIŠKIŲ K., KUODIŠKIŲ G. 6, STATYBOS PROJEKTAS
ADRESAS	KAUNO R. SAV., ZAPYŠKIO SEN., KUODIŠKIŲ K., KUODIŠKIŲ G. 6
ŽEMĖS SKLYPO KADASTRO NUMERIS	5293/0009:358 ZAPYŠKIO K.V
UŽSAKOVAS / STATYTOJAS	A.K.
STADIJA	TECHNINIS PROJEKTAS
STATINIO STATYBOS RŪŠIS	NAUJO STATINIO STATYBA
STATINIO KATEGORIJA	NEYPATINGASIS STATINYS
LAIDA	0
DALYS	PRIEŠPROJEKTINIAI PASIŪLYMAI (PP)

PROJEKTUOTOJAS: UAB „TIPINIS PROJEKTAS“ J.K. 305579426 Direktorius Šarūnas Kairys	PARAŠAS
PROJEKTO VADOVAS. ATESTATO NR.: A2196 architektas Mindaugas Maskvytis	PARAŠAS
UŽSAKOVAS – STATYTOJAS TVIRTINU: A.K.	PARAŠAS
	REG. NR.: 02201222-01-TDP

UAB "TIPINIS PROJEKTAS" Adr.: Užnerio g. 53G-2, Kaunas Jm. kodas: 305579426 PVM. K. LT100013225214 Bankas: Luminor Bank AS A/s LT174010051005392999 Tel.: +37067304760 tipinisprojektas@gmail.com www.tipinisprojektas.lt	KAUNAS 2021-10
---	----------------

AIŠKINAMASIS RAŠTAS

STATINIO PROJEKTO PAVADINIMAS:

Poilsio paskirties pastato, Kauno r. sav., Zapyškio sen., Kuodiškių k., Kuodiškių g. 6 statybos projektas

STATYBOS VIETA:

Kauno r. sav., Zapyškio sen., Kuodiškių k., Kuodiškių g. 6, (kad. nr. 5293/0009:358)

Vadovaujantis STR 1.01.08:2002 "Statinio statybos rūšys", – nauja statyba. Kategorija – neypatingas statinys.

Projekto rengimo pagrindas:

1. Techninė užduotis;
2. Toponuotrauka;
3. Projektas parengtas projektavimui naudojant programinę įrangą:
 - „Google docs“ – nemokama
 - LibreCAD – nemokama
 - QCAD – nemokama
 - PDFZorro – nemokama

Projektuojamas objektas yra adresu Kauno r. sav., Zapyškio sen., Kuodiškių k., Kuodiškių g. 6 Sklypo plotas 1400 m².

Daikto pagrindinė naudojimo paskirtis – Kita.

Žemės sklypo naudojimo būdas – Rekreacinės teritorijos

sklypo užstatymo rodikliai	
Užstatymo tankumas	25%
Užstatymo intensyvumas	15%
Priklausomųjų želdynų ir želdinių dalys žemės sklype	63%
Aukštis nuo žemės vidutinės žemės paviršiaus altitudė	6.04m

Projektuojamas poilsio paskirties pastatas. Pastatą numatoma prie šiaurinės sklypo ribos. Likusioji sklypo dalis apželdinama vėja, bei įrengiami praėjimai prie pastatų.

Gauti visi privalomi sutikimai ir susitarimai dėl trečiųjų asmenų interesų.

Pastatas projektuojamas vieno aukšto su šlaitiniu stogu.

Pastato naudingas plotas 199.21, statiniais užimamas plotas 344.72


Pastatų aitvarų elementų tipai ir medžiagos:

Išorinės sienos: blokelių mūras, apšiltinimo sluoksnis, apdaila – medžio dailylentės, klinkerio plytelės, tinkas

Vidinės sienos: Blokelių mūras, apdaila – tinkas, glaistas, dažai.

Grindys ant grunto: Grindų danga, armuotas išlyginamasis sluoksnis, šilumos izoliacija, hidroizoliacija, stambus sutankintas smėlis.

Stogas: sutapdintas stogas prilydoma danga, šlaitinis stogas skardos danga.

0	2020-12-22	Statybos leidimui, konkursui ir statybai		
LAIDA	IŠLEIDIMO DATA	LAIDOS STATUSAS. KEITIMO PRIEŽASTIS (JEI TAIKOMA)		
KVAL. PATV. DOK. NR.		UAB TIPINIS PROJEKTAS Įm. k. 305579426 Adr.: Drobės g 62, Kaunas Tel.: +37067304760 El.paštas:tipinisprojektas@gmail.com https://tipinisprojektas.lt/	STATINIO PROJEKTO PAVADINIMAS POILSIO PASKIRTIES PASTATO KAUNO R. SAV. ZAPYŠKIO SEN., KUODIŠKIŲ K. KUODIŠKIŲ g. 6, STATYBOS PROJEKTAS	
A2916	PV	Mindaugas Maskvytis	DOKUMENTO PAVADINIMAS	LAIDA
A2196	PDV	Mindaugas Maksvytis	PRIEŠPROJEKTINIAI PASIŪLYMAI AIŠKINAMASIS RAŠTAS	0
lt	STATYTOJAS IR (ARBA) UŽSAKOVAS A.K.		DOKUMENTO ŽYMUO 02201222-01-PP-SA.BD	LAPAS 1 LAPŲ 2

Inžineriniai tinklai vandentiekio ir nuotekų dalis, elektros tinklai, dujų atvadai ir kt.
inžineriniai tinklai iki pastatų projektuojami atskirais projektais.
Sienos atitinka „C“ garso klasę.

02201222-01-PP-SA.BD	2	2	0
----------------------	---	---	---



Sutartiniai žymėjimai

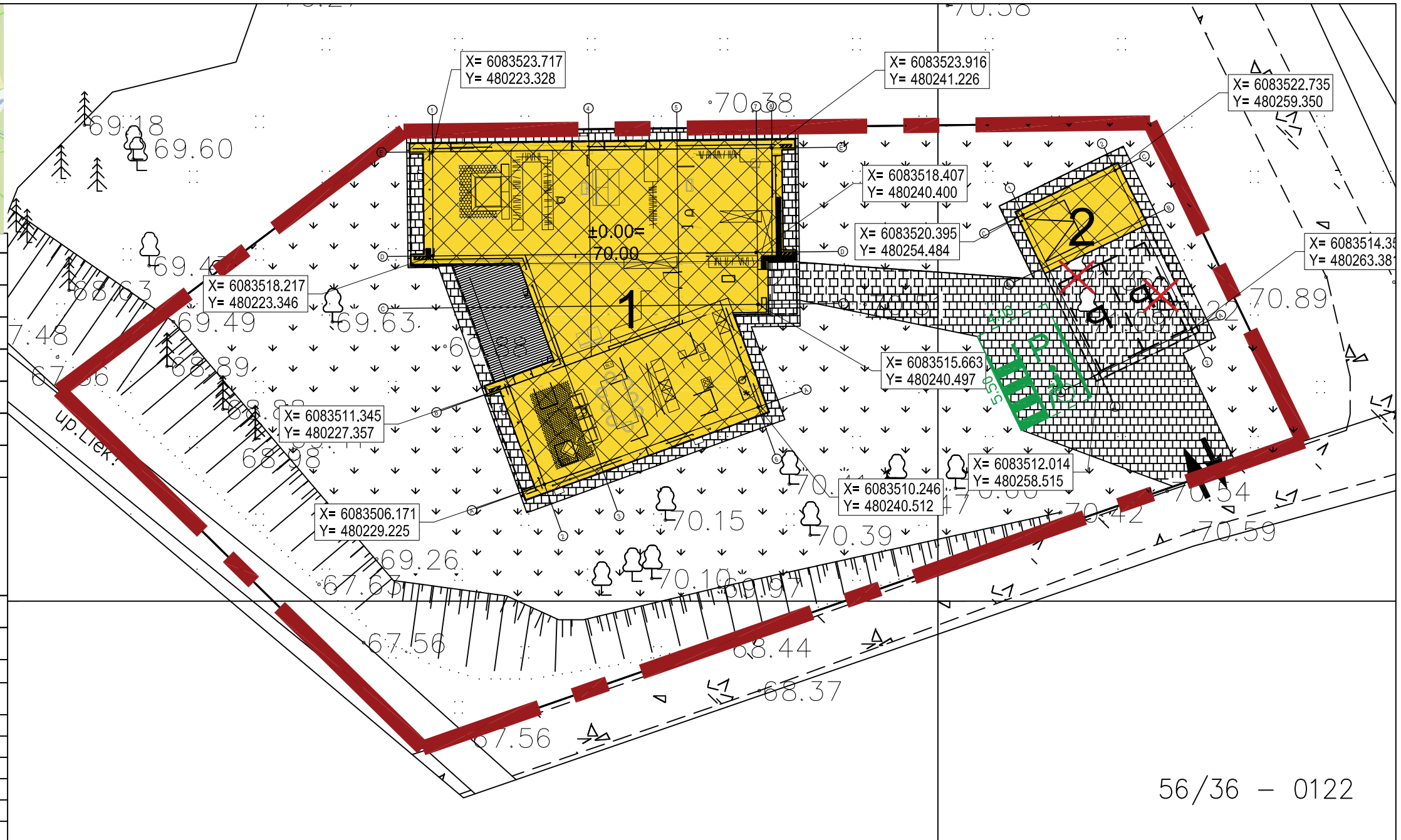
	1	Projektuojamas poilsio paskirties pastatas
	2	Projektuojamas sandėliukas
		Kertami medžiai
		Sklypo riba
		Sklypo užstatymo riba
		Numatoma įvažiavimo vieta
		Projektuojama automobilio stovėjimo vieta
		Projektuojama automobilio stovėjimo vieta neįgaliajam
		Trinkelės
		Veja

Sklypo techniniai rodikliai

Eil. Nr.	Pavadinimas	Mat. vnt.	Kiekis
1.	Sklypo plotas	m ²	1400
2.	Sklypo užstatymo tankumas	%	25
3.	Sklypo užstatymo intensyvumas	%	15
4.	Statiniais užimtas žemės plotas	m ²	344,72
5.	Apželdintas žemės plotas	%	63
6.	Automobilių stovėjimo vietų skaičius	vnt.	3

Pastatų techniniai rodikliai

Eil. Nr.	Pavadinimas	Mat. vnt.	Kiekis
1.	Poilsio paskirties pastatas		
1.1.	Pastato paskirties rodikliai (gamybos, kitos planuojamos ūkinės veiklos, paslaugų apimtis, butų, vietų, lovų, aptarnaujamų žmonių skaičius, kiti rodikliai).	-	-
1.2.	Pastato bendras plotas.*	m ²	199,21
1.3.	Pastato naudingas plotas.*	m ²	199,21
1.4.	Pastato tūris.*	m ³	1191,88
1.5.	Aukštų skaičius.*	vnt.	1
1.6.	Pastato aukštis.*	m	6,04
1.7.	Butų skaičius (gyvenamajame name), iš jų:	vnt.	1
1.7.1.	1 kambario	vnt.	-
1.7.2.	2 ir daugiau kambarių	vnt.	1
1.8.	Energinio naudingumo klasė. [5.41]	A++	
1.9.	Pastato (patalpų) akustinio komforto sąlygų klasė. [5.38]; [5.43]	C	
1.10.	Statinio atsparumo ugniai laipsnis	II	
1.11.	Kiti specifiniai pastato rodikliai.	-	-
Dangų kiekiai			
Trinkelėlių danga	208 m ²		
Veja	870 m ²		



56/36 – 0122

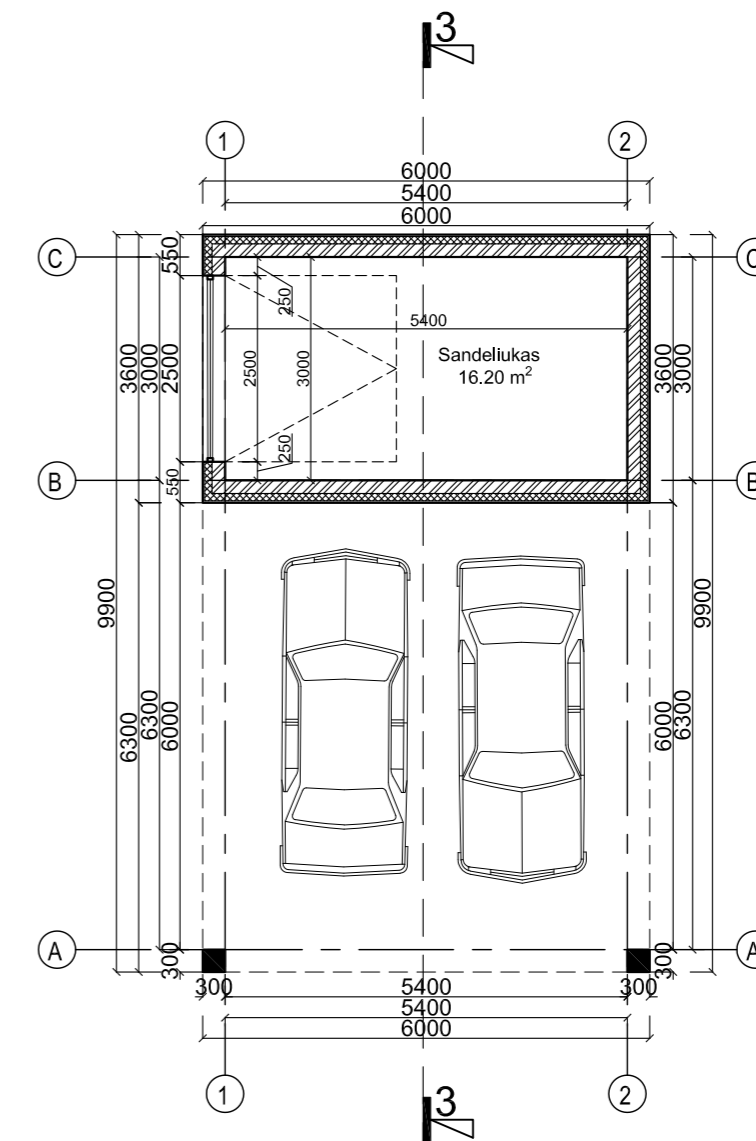
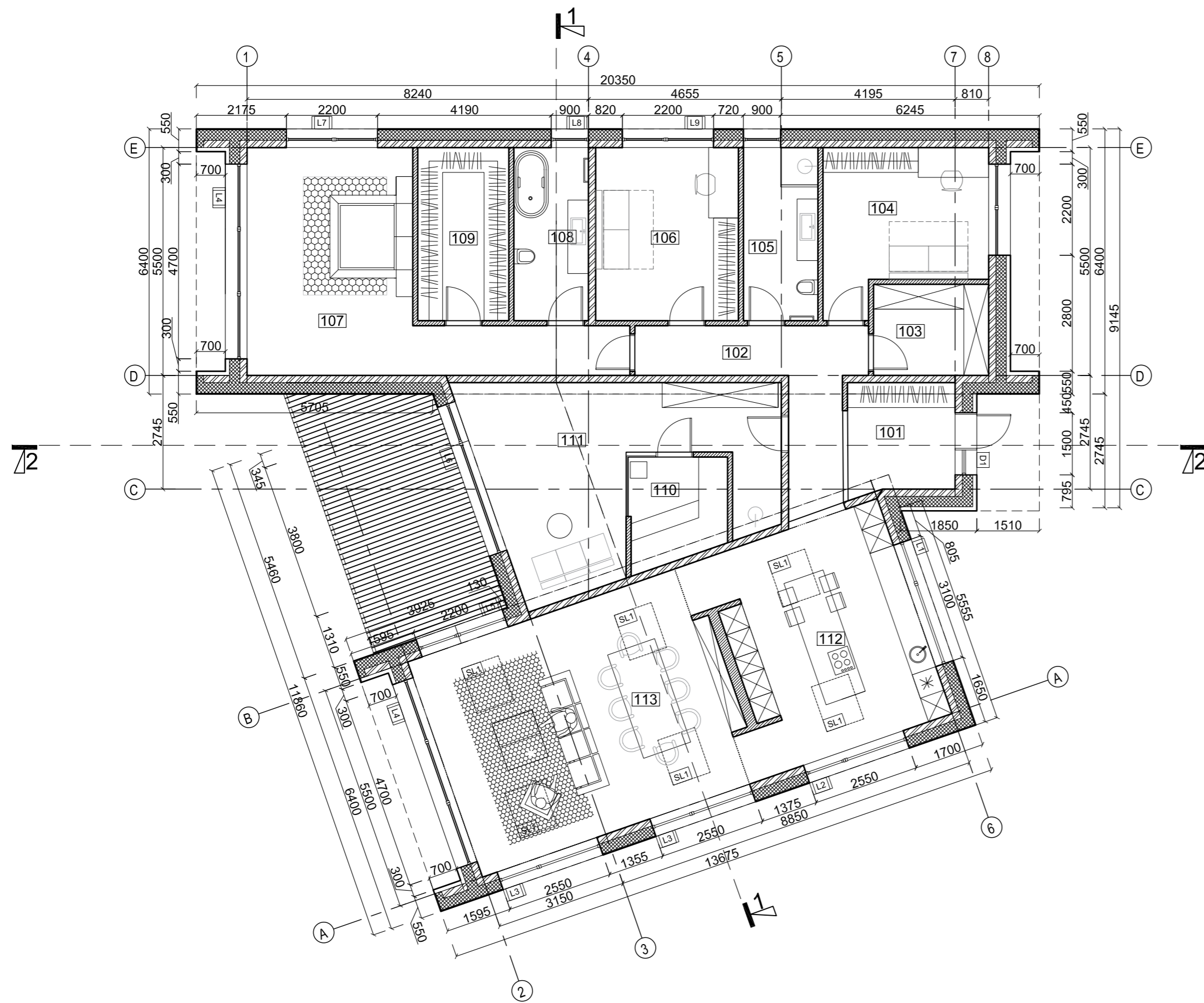
56/36 – 0122

Minimalus priešaisrinis atstumas tarp gyvenamųjų pastatų bei kitų statinių			
Gyvenamojo bei kitos paskirties pastato ugniai atsparumo laipsnis	Atstumas m iki gyvenamųjų pastatų, bei kitų pastatų, kurių ugniai atsparumo laipsnis		
	I	II	III
I	6	8	10
II	8	8	10
III	10	10	15

- Pastabos:**
- Koordinacių sistema LKS-94, aukščių sistema - LAS 07.
 - Nurodytos projektuojamo pastato ašų susikirtimo taškų koordinatės (žiūrėti pagal SA dalį).
 - Projektuojama altitudė 0.00 lygi pirmo aukšto grindų lygiui.
 - Matmenys duoti metrais, tikslinami statybos darbų eigoje pagal esamą situaciją.

0	2020-12-22	Statybos leidimui ir statybai
Laidos Nr.	Data	Pakeitimo aprašas. Priežastis
KVAL. DOK. NR.		UAB TIPINIS PROJEKTAS Įm.k. 305579426 Adr.: L. Zamenhofo g. 5, Kaunas Tel.: +37067304760 El. paštas: tipinisprojektas@gmail.com www.tipinisprojektas.lt
A 2196	PV	Mindaugas Maksvytis
A 2196	PDV SP	Mindaugas Maksvytis
	Arch.	Ovidijus Bubelė
LT	Statytojas/Užsakovas A. K.	

Statinio projekto pavadinimas POILSIO PASKIRTIES PASTATO KAUNO R. SAV., ZAPYŠKIO SEN., KUODIŠKIŲ K., KUODIŠKIŲ G. 6, STATYBOS PROJEKTAS	
Statinio Nr. ir pavadinimas SKLYPO PLANO DALIS	LAIDA
SKLYPO PLANAS, M 1:250	0
Dokumento žymuo 02201222-01-TP-SP-B- 01	LAPAS LAPŲ 1 1



PIRMO AUKŠTO PATALPŲ EKSPLIKACIJA

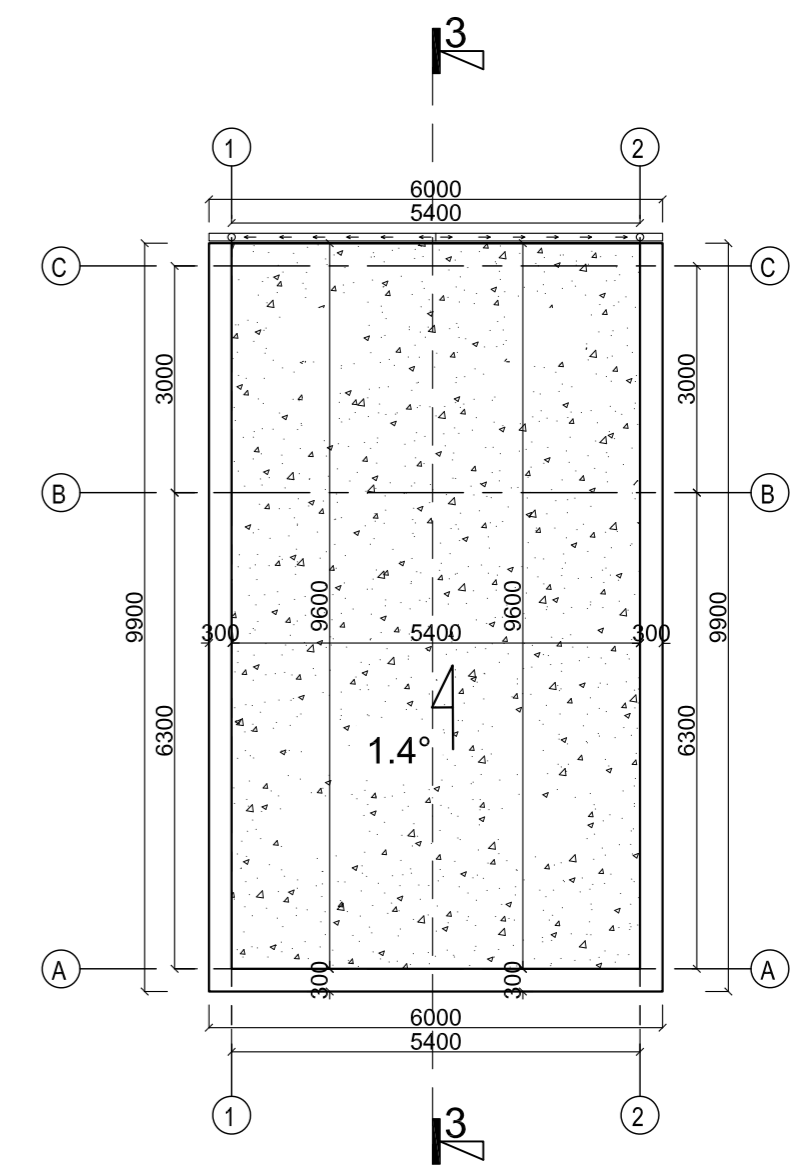
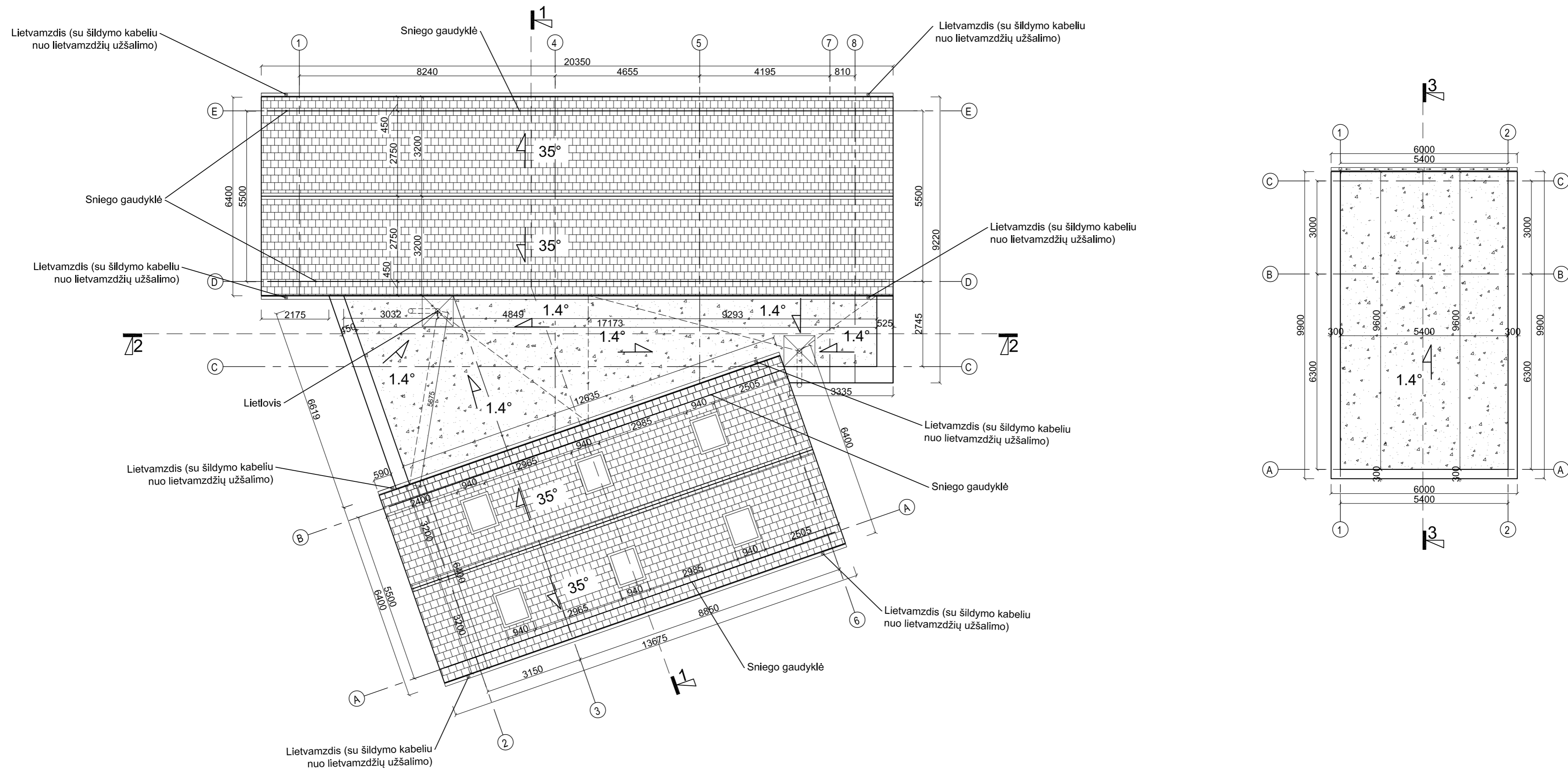
Nr.	Patalpa	Plotas, m ²
101	Tambūras	6.37
102	Koridorius	10.97
103	Pagalbinė patalpa	6.12
104	Kambarys	13.82
105	San.mazgas	7.52
106	Kambarys	14.63
107	Miegamasis	28.29
108	San.mazgas	7.52
109	Drabužinė	9.20
110	Pirtis	5.33
111	Priešpirtis	24.47
112	Virtuvė	26.30
113	Svetainė/valgomasis	38.68
BENDRAS PLOTAS		199.21
01	Sandėliukas	16.20


Žymėjimas	Pastabos
Vidaus pertvaros (120 mm)	1. Altitudė 0.00 atitinka pirmo aukšto grindų lygį. 2. Išmatavimai nurodyti milimetrais, altitudės - metrais.
Silikatinų blokelių mūras (175 mm)	
Termozoliacinis sluoksnis - polistirolas (250mm)	
Metalinės kolonos (300x300mm)	
Stogo kontūras	

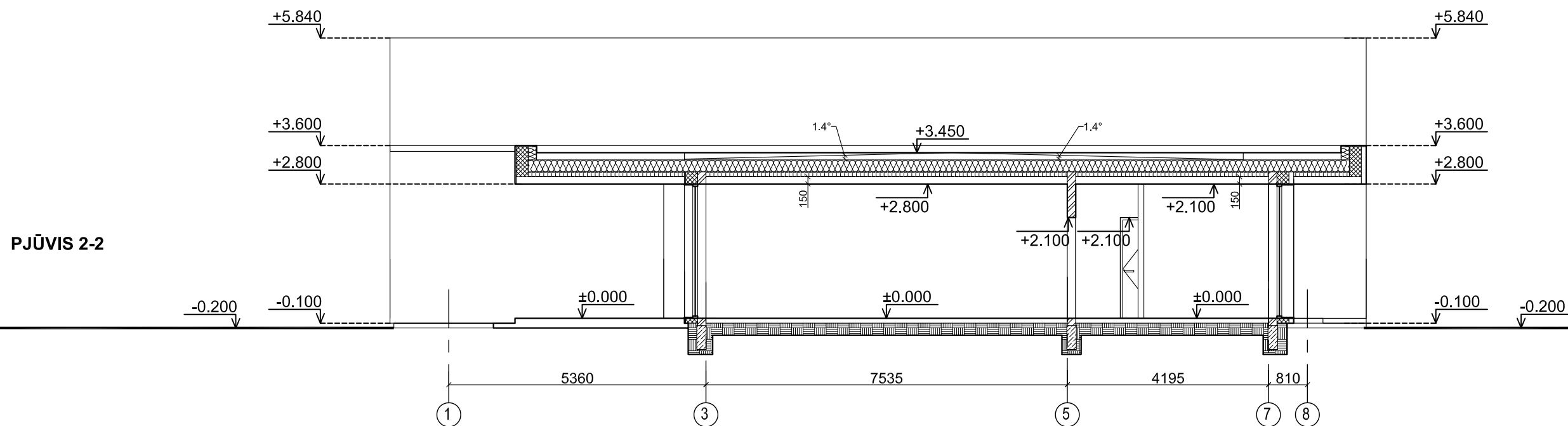
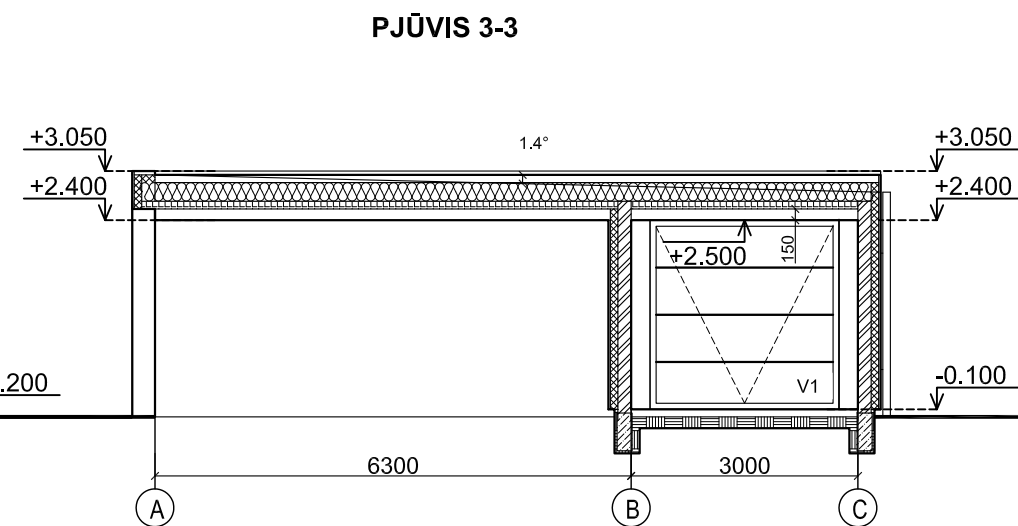
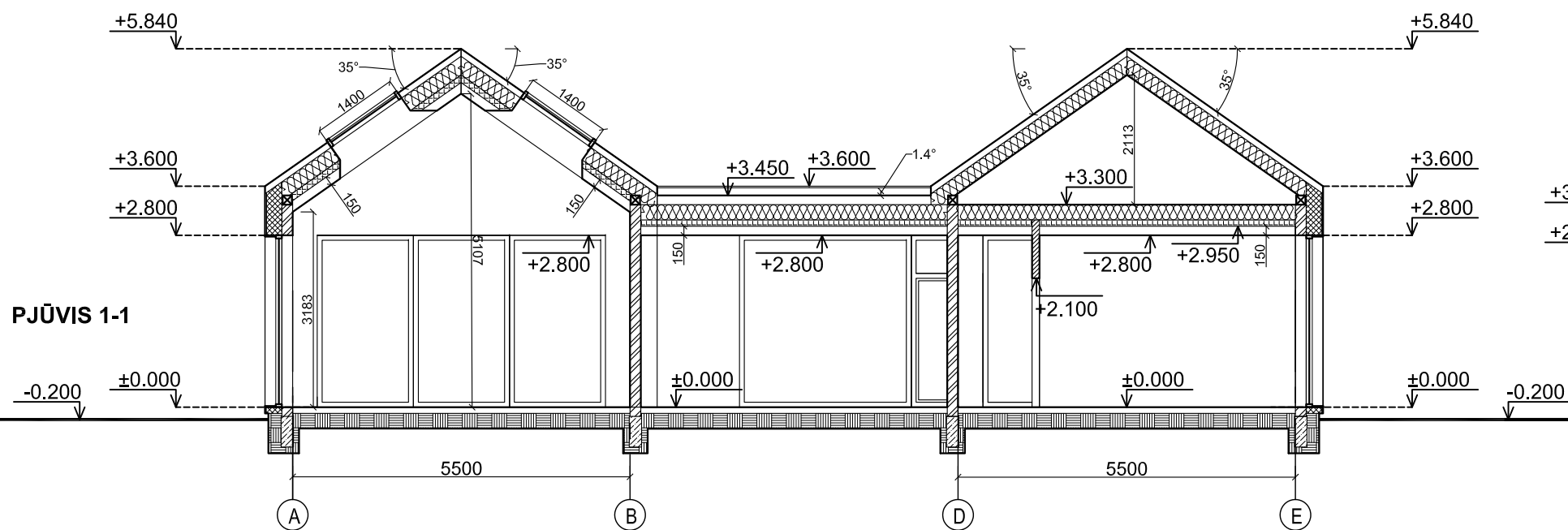
0	2020-12-22	Statybos leidimui ir statybai
Laidos Nr.	Data	Pakeitimo aprašas. Priežastis
KVAL. DOK. NR.		UAB TIPINIS PROJEKTAS Įm. k. 305579426 Adrs: L. Žemaitės g. 5, Kaunas Tel.: +37067304760 El. paštas: tipinisprojektas@gmail.com www.tipinisprojektas.lt
A 2196	PV	Mindaugas Maksvytis
A 2196	PDV SA	Mindaugas Maksvytis
	Arch.	Ovidijus Bubelė
LT	Statytojas/Užsakovas	A.K.

0	2020-12-22	Statybos leidimui ir statybai
Laidos Nr.	Data	Pakeitimo aprašas. Priežastis
KVAL. DOK. NR.		UAB TIPINIS PROJEKTAS Įm. k. 305579426 Adrs: L. Žemaitės g. 5, Kaunas Tel.: +37067304760 El. paštas: tipinisprojektas@gmail.com www.tipinisprojektas.lt
A 2196	PV	Mindaugas Maksvytis
A 2196	PDV SA	Mindaugas Maksvytis
	Arch.	Ovidijus Bubelė
LT	Statytojas/Užsakovas	A.K.

Statinio projekto pavadinimas		LAPAS LAPŲ	
POILSIO PASKIRTIES PASTATO KAUNO R. SAV., ZAPYŠKIO SEN., KUODIŠKIŲ K., KUODIŠKIŲ G. 6, STATYBOS PROJEKTAS		1	1
Statinio Nr. ir pavadinimas		LAPAS LAPŲ	
ARCHITEKTŪRINĖ DALIS		1	1
PIRMO AUKŠTO MATMENŲ PLANAS SU BALDAIS; M1:100			
Dokumento žymuo		LAPAS LAPŲ	
02201222-01-TP-SA-B- 02		1	1

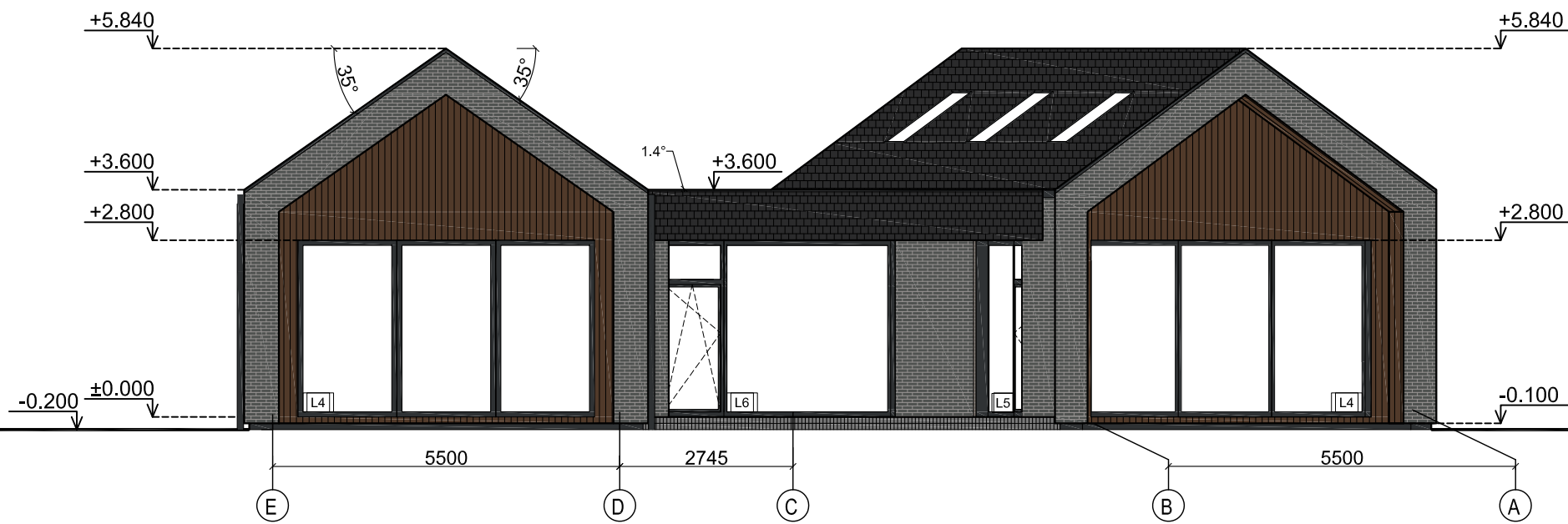


PASTABOS		ŽYMĖJIMAS		0		2020-12-22		Statybos leidimui ir statybai	
1. Išmatavimai nurodyti milimetrais.		Stogo danga - Prilydoma stogo danga		Laidos Nr.		Data		Pakeitimo aprašas. Priežastis	
2. Stogas įrengiamas pagal STR 2.04.01:2018 „Pastatų atitvaros. Sienos, stogai, langai ir išorinės įėjimo durys“ reikalavimus, bei medžiagų gamintojų taisykles ir rekomendacijas.		Stogo danga - Bituminės čerpės		KVAL. DOK. NR.				Statinio projekto pavadinimas POILSIO PASKIRTIES PASTATO KAUNO R. SAV., ZAPYŠKIO SEN., KUODIŠKIŲ K., KUODIŠKIŲ G. 6, STATYBOS PROJEKTAS	
3. Vėdinimo kanalų ir kaminų angos turi būti uždengtos, kad į jas nepatektų lietus vanduo.		Apskardinimas		A 2196		PV		Mindaugas Maksvytis	
4. Pastabos sutapdintiems neeksploatuojamiems stogams:				A 2196		PDV SA		Mindaugas Maksvytis	
5. Pagal plokščiųjų neeksploatuojamųjų stogų vandens garų slėgio išlyginamojo sluoksnio reikalavimus, visuose platesniuose kaip 10 m stoguose turi būti įrengti vėdinimo kaminėliai. 60 m ² -80 m ² stogo plote turi būti įrengtas ne mažiau kaip vienas vėdinimo kaminėlis (deflektorius).						Arch.		Ovidijus Bubelė	
6. Parapetų viršaus nuolydis turi būti į stogo pusę ir ne mažesnis kaip 2,9°				LT		Statytojas/Užsakovas		Statinio Nr. ir pavadinimas STOGO PLANAS; M1:100	
7. Nuo sutapdinto stogo lietus vanduo surenkamas įlajomis, nuo stogo nuvedamas lietvamzdžiais (lajomis ir lietvamzdžiais su šildymo kabeliu nuo užšalimo).						A.K.		Dokumento žymuo 02201222-01-TP-SA-B- 04	
								LAPAS LAPŲ	
								1 1	

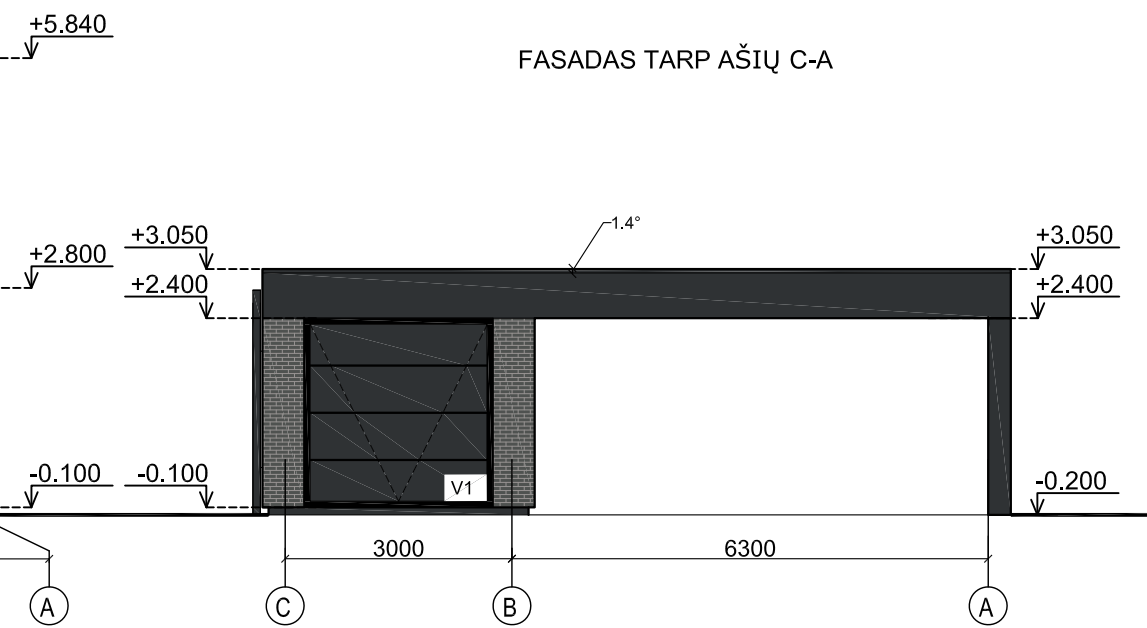


PASTABOS	ŽYMĖJIMAS	0	2020-12-22	Statybos leidimui ir statybai		
		Laidos Nr.	Data	Pakeitimo aprašas. Priežastis		
1. Altitudė 0.00 atitinka pirmo aukšto grindų lygį. 2. Išmatavimai nurodyti milimetrais, altitudės - metrais.	Vidaus pertvaros (120 mm), IIA pertvaros iš gipso (120 mm)	KVAL. DOK. NR.		UAB TIPINIS PROJEKTAS Įm.k. 305579426 Adr.: L. Zamenhofo g. 5, Kaunas Tel.: +37067304760 El. paštas: tipinisprojektas@gmail.com www.tipinisprojektas.lt		Statinio projekto pavadinimas POILSIO PASKIRTIES PASTATO KAUNO R. SAV., ZAPYŠKIO SEN., KUODIŠKIŲ K., KUODIŠKIŲ G. 6, STATYBOS PROJEKTAS
	Keraminių blokelių mūras (175 mm)					
	Termoizoliacinis sluoksnis - polistirolas (250 mm)					
	Grindų apšiltinimo sluoksnis - putplastis (250 mm)					
	Stogo apšiltinimo sluoksnis - mineralinė vata tarp gegnių (250 mm)					
Stogo apšiltinimo sluoksnis - uždary porų poliuretano putas (100 mm)						
		LT	Statytojas/Užsakovas A.K.	Statinio Nr. ir pavadinimas ARCHITEKTŪRINĖ DALIS PJŪVIAI 1-1,2-2,3-3; M1:100		LAIDA
				Dokumento žymuo 02201222-01-TP-SA.B- 05		LAPAS
						LAPŲ
						1 1

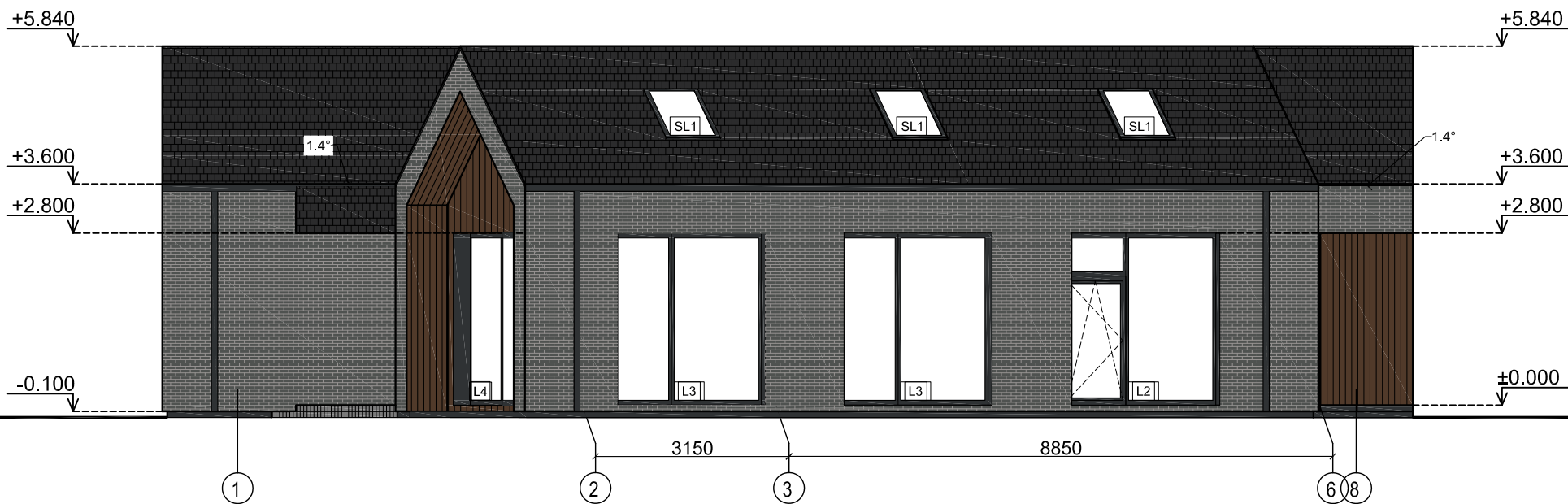
FASADAS TARP AŠIŲ E-A



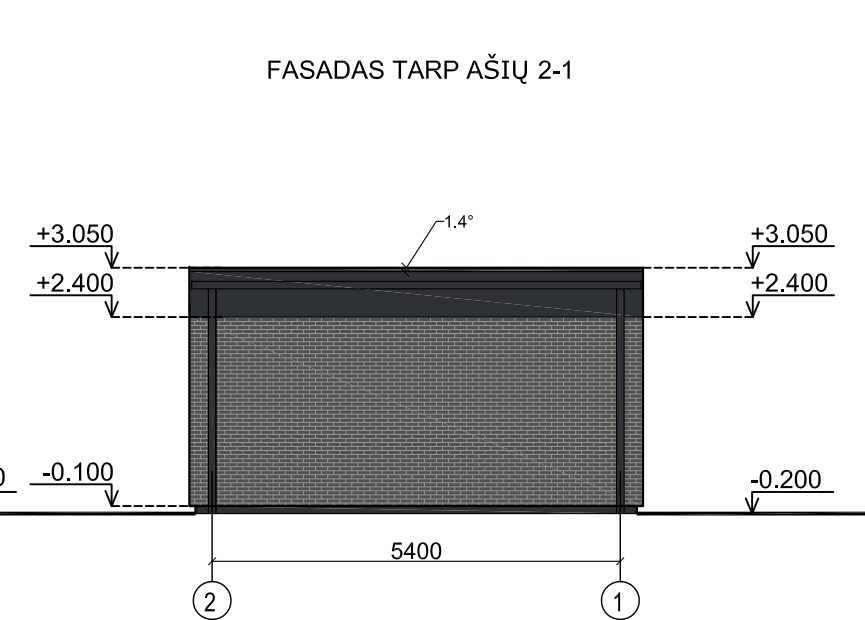
FASADAS TARP AŠIŲ C-A



FASADAS TARP AŠIŲ 1-8



FASADAS TARP AŠIŲ 2-1



PASTABOS

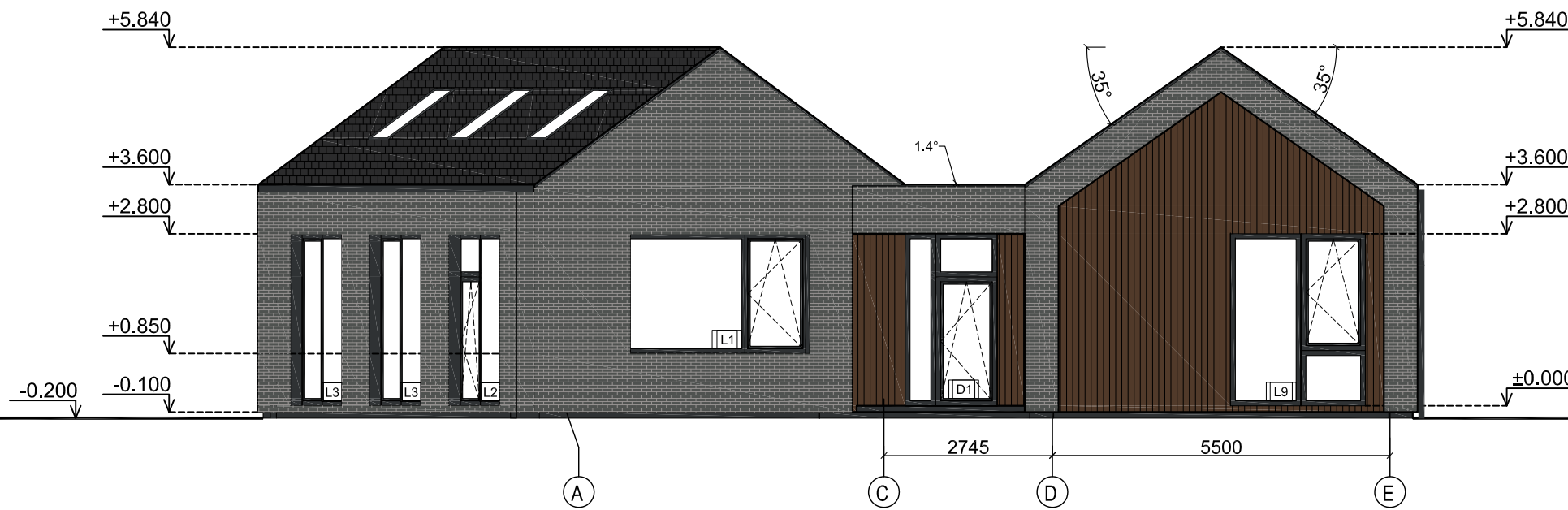
1. Išmatavimai nurodyti milimetrais, altitudės - metrais.
2. Altitudė 0.00 atitinka pirmo aukšto grindų lygį.
3. Prieš langų ir durų gamybą, gamintojas angas privalo apsimatuoti vietoje. Langų ir durų darbo brėžinius parengia gamintojas ir derina su projekto autoriumi.
4. Fasada įrengiami pagal STR 2.04.01:2018 „Pastatų atitvaros. Sienos, stogai, langai ir išorinės įėjimo durys“ reikalavimus ir medžiagų gamintojų rekomendacijas.

ŽYMĖJIMAS

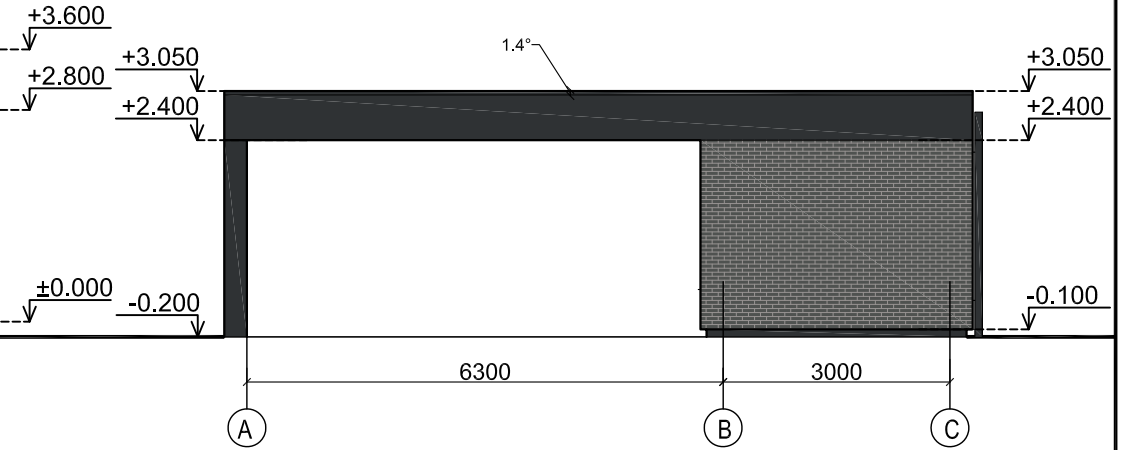
	Stogo danga - Bituminės čerpės (spalva artima RAL 9004)
	Klinkerio plytelės (spalva RAL 7043)
	Medinės fasado daililentės (spalva artima RAL 8028)
	Apskardinimas, lietvamzdžiai, langų rėmai (spalva artima RAL 7021)
	Struktūrinis tinkas cokoliui (spalva artima RAL 7021)
	Prilydoma stogo danga (spalva artima RAL 7021)
	Metalinės kolonos (250x250mm)

0	2020-12-22	Statybos leidimui ir statybai	
Laidos Nr.	Data	Pakeitimo aprašas. Priežastis	
KVAL. DOK. NR.		UAB TIPINIS PROJEKTAS Įm.k. 305579426 Adr.: L. Zamenhofo g. 5, Kaunas Tel.: +37067304760 El. paštas: tipinisprojektas@gmail.com www.tipinisprojektas.lt	
A 2196	PV	Mindaugas Maksvytis	Statinio projekto pavadinimas POILSIO PASKIRTIES PASTATO KAUNO R. SAV., ZAPYŠKIO SEN., KUODIŠKIŲ K., KUODIŠKIŲ G. 6, STATYBOS PROJEKTAS Statinio Nr. ir pavadinimas ARCHITEKTŪRINĖ DALIS FASADAI TARP AŠIŲ E-A, 1-8, C-A, 2-1; M1:100
A 2196	PDV SA	Mindaugas Maksvytis	
	Arch.	Ovidijus Bubelė	
LT	Statytojas/Užsakovas A.K.		Dokumento žymuo 02201222-01-TP-SA.B- 06
			LAPAS LAPŲ
			1 1

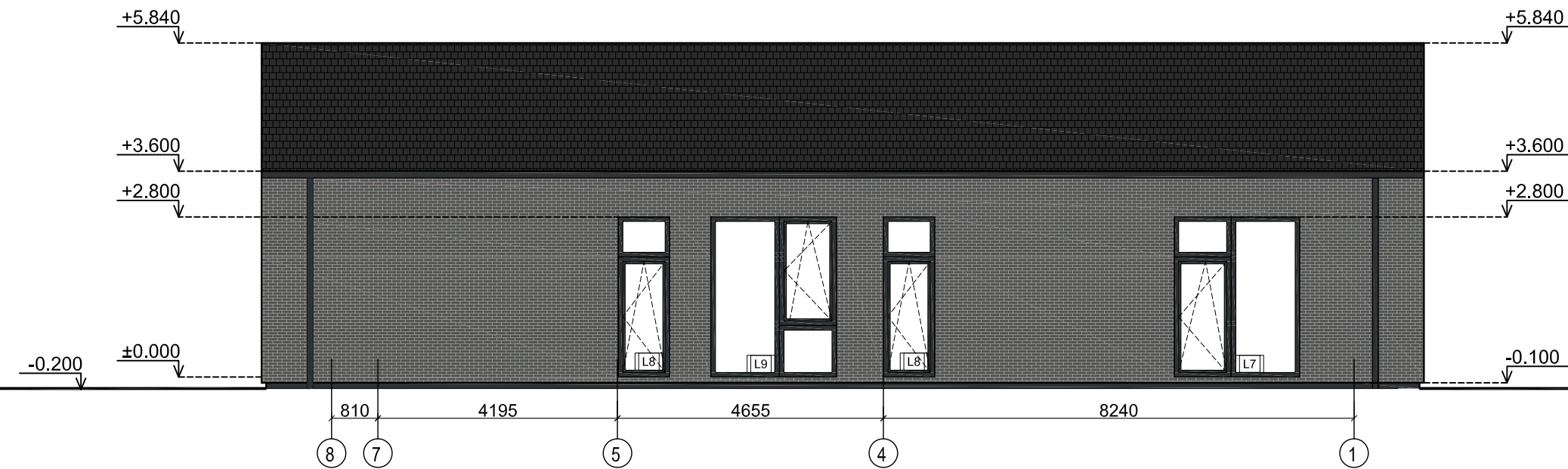
FASADAS TARP AŠIŲ A-E



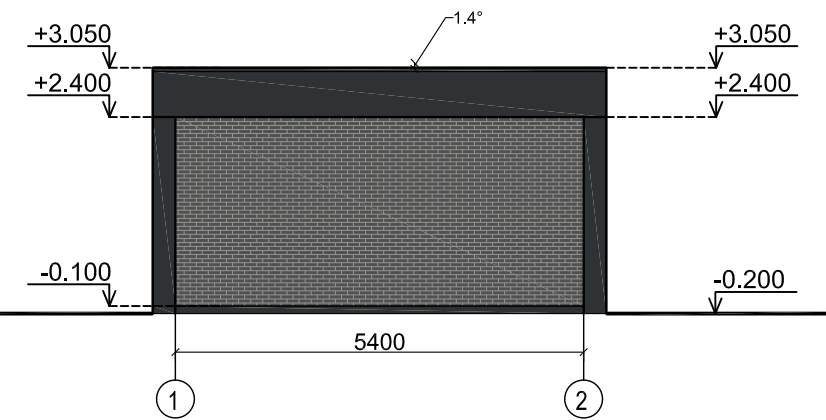
FASADAS TARP AŠIŲ A-C



FASADAS TARP AŠIŲ 8-1



FASADAS TARP AŠIŲ 1-2



PASTABOS


ŽYMĖJIMAS

1. Išmatavimai nurodyti milimetrais, altitudės - metrais.
2. Altitudė 0.00 atitinka pirmo aukšto grindų lygį.
3. Prieš langų ir durų gamybą, gamintojas angas privalo apsimatuoti vietoje. Langų ir durų darbo brėžinius parengia gamintojas ir derina su projekto autoriumi.
4. Fasada įrengiami pagal STR 2.04.01:2018 „Pastatų atitvaros. Sienos, stogai, langai ir išorinės įėjimo durys“ reikalavimus ir medžiagų gamintojų rekomendacijas.

	Stogo danga - Bituminės čerpės (spalva artima RAL 9004)
	Klinkerio plytelės (spalva RAL 7043)
	Medinės fasado daililentės (spalva artima RAL 8028)
	Apskardinimas, lietvamzdžiai, langų rėmai (spalva artima RAL 7021)
	Struktūrinis tinkas cokoliui (spalva artima RAL 7021)
	Prilydoma stogo danga (spalva artima RAL 7021)
	Metalinės kolonos (250x250mm)

0	2020-12-22	Statybos leidimui ir statybai	
Laidos Nr.	Data	Pakeitimo aprašas. Priežastis	
KVAL. DOK. NR.		UAB TIPINIS PROJEKTAS Įm.k. 305579426 Adr.: L. Zamenhofo g. 5, Kaunas Tel.: +37067304760 El. paštas: tipinisprojektas@gmail.com www.tipinisprojektas.lt	
A 2196	PV	Mindaugas Maksvytis	Statinio projekto pavadinimas POILSIO PASKIRTIES PASTATO KAUNO R. SAV., ZAPYŠKIO SEN., KUODIŠKIŲ K., KUODIŠKIŲ G. 6, STATYBOS PROJEKTAS Statinio Nr. ir pavadinimas ARCHITEKTŪRINĖ DALIS FASADAI TARP AŠIŲ A-E, 8-1, A-C, 1-2; M1:100
A 2196	PDV SA	Mindaugas Maksvytis	
	Arch.	Ovidijus Bubelė	
LT	Statytojas/Užsakovas A.K.		Dokumento žymuo 02201222-01-TP-SA.B- 07
			LAPAS LAPŲ
			1 1



0	2020-12-22	Statybos leidimui ir statybai		
Laidos Nr.	Data	Pakeitimo aprašas. Priežastis		
KVAL. DOK. NR.		UAB TIPINIS PROJEKTAS m.k. 305579426 Adr.: L. Zamenhofo g. 5, Kaunas Tel.: +37067304760 El. paštas: tipinisprojektas@gmail.com www.tipinisprojektas.lt		Statinio projekto pavadinimas POILSIO PASKIRTIES PASTASTO KAUNO R. SAV., ZAPYŠKIO SEN., KUODIŠKI K., KUODIŠKI G. 6 STATYBOS PROJEKTAS
A 2196	PV	Mindaugas Maksvytis		Statinio Nr. ir pavadinimas ARCHITEKT. RIN. DALIS VIZUALIZACIJOS SU GRETIMA URBANISTINE APLINKA
A 2196	PDV SA	Mindaugas Maksvytis		LAI DA 0
	Arch.	Ovidijus Bubel		
LT	Statytojas/Užsakovas A.K.		Dokumento žymuo 02201222-01-TP-SA.B- 01-08	LAPAS LAP 1 1